

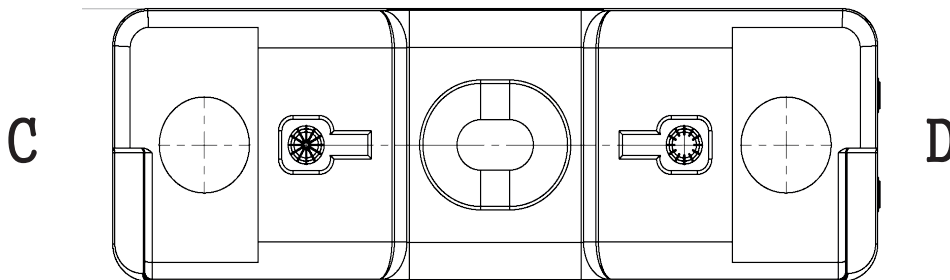
# STOCKAGE TANKS

VOLUME: 3000L

GELIEVE DE JUISTE HOOGTES EN DIAMETERS AAN TE DUIDEN OP DE GEWENSTE PLAATS.

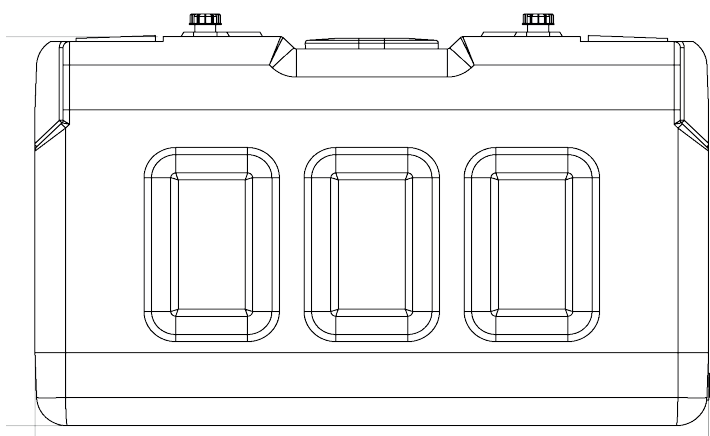
BOVEN AANZICHT

A

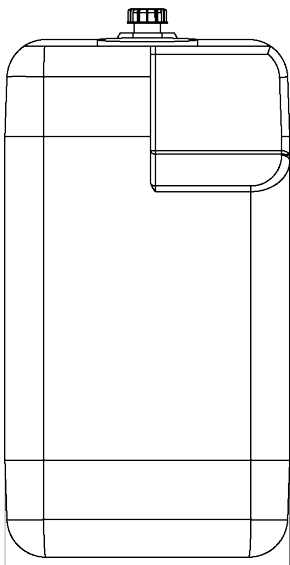
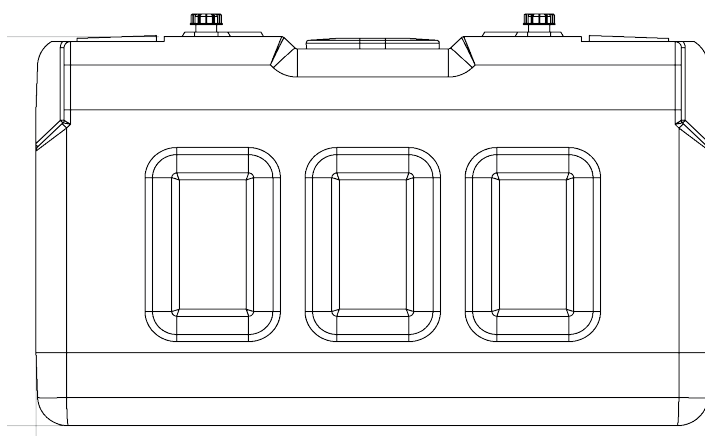


B

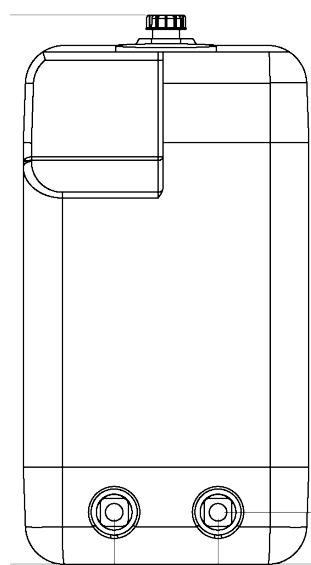
AANZICHT A



AANZICHT B



AANZICHT C



AANZICHT D