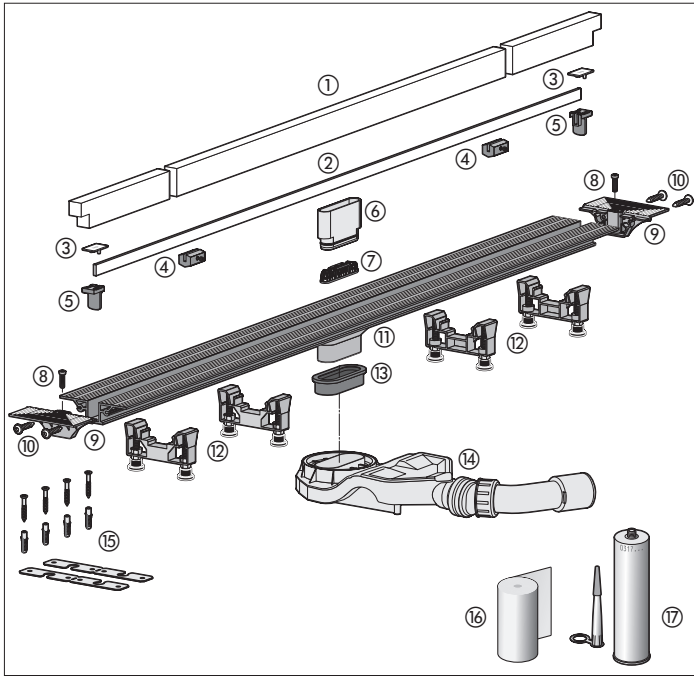


A

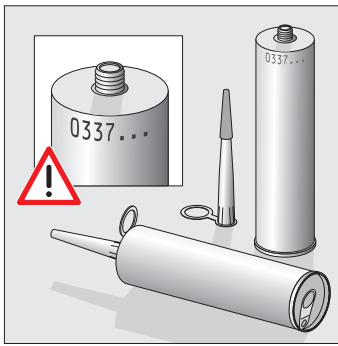
	Modell	Art.-Nr.
	<p>4966.10</p>	<p>721 671</p>

- (D)
- (B) (F)
- (B) (NL)
- (E)
- (GB)
- (HR)
- (I)
- (PL)
- (RUS)
- (SLO)

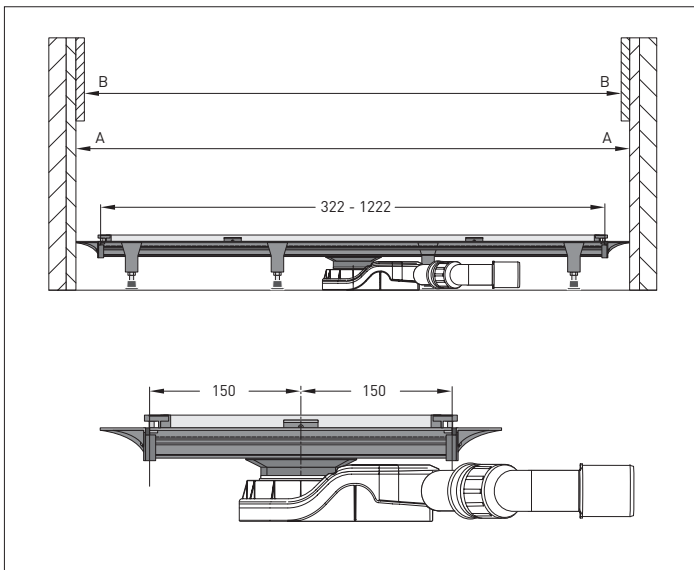
B



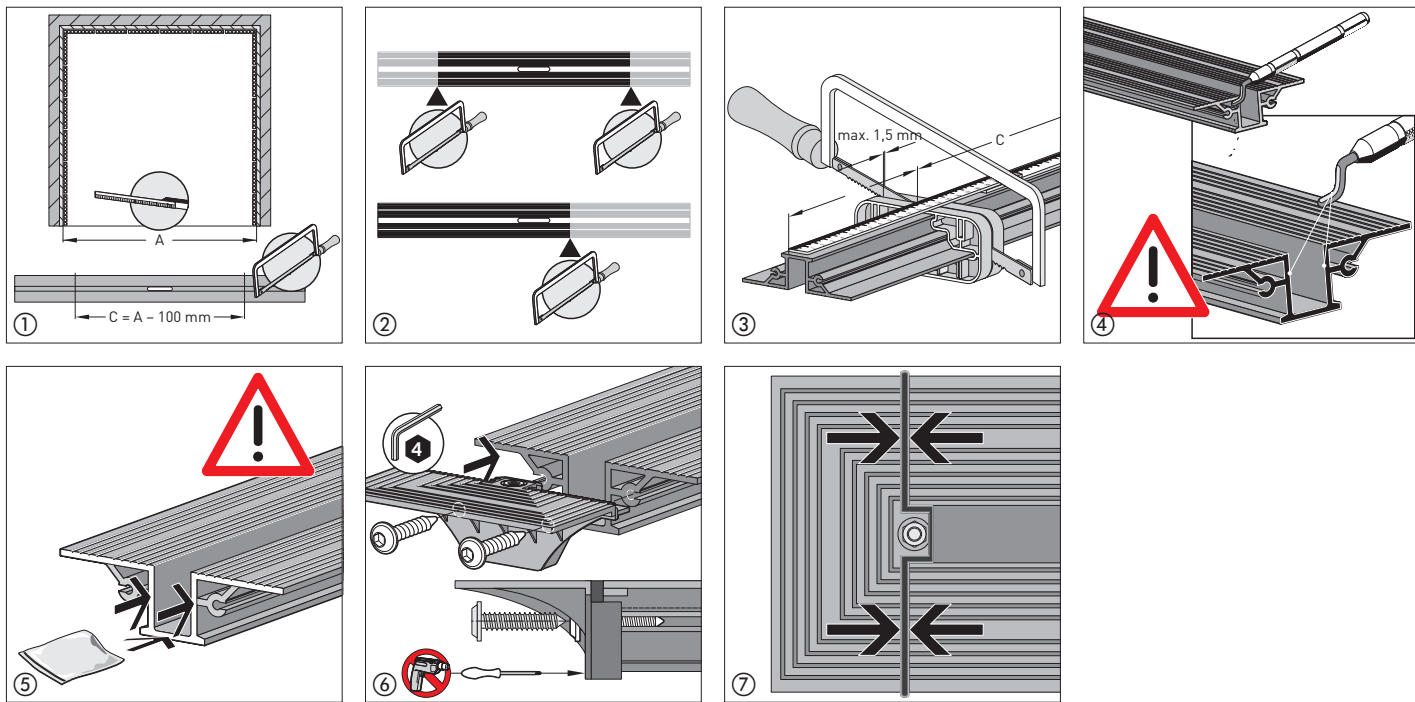
C



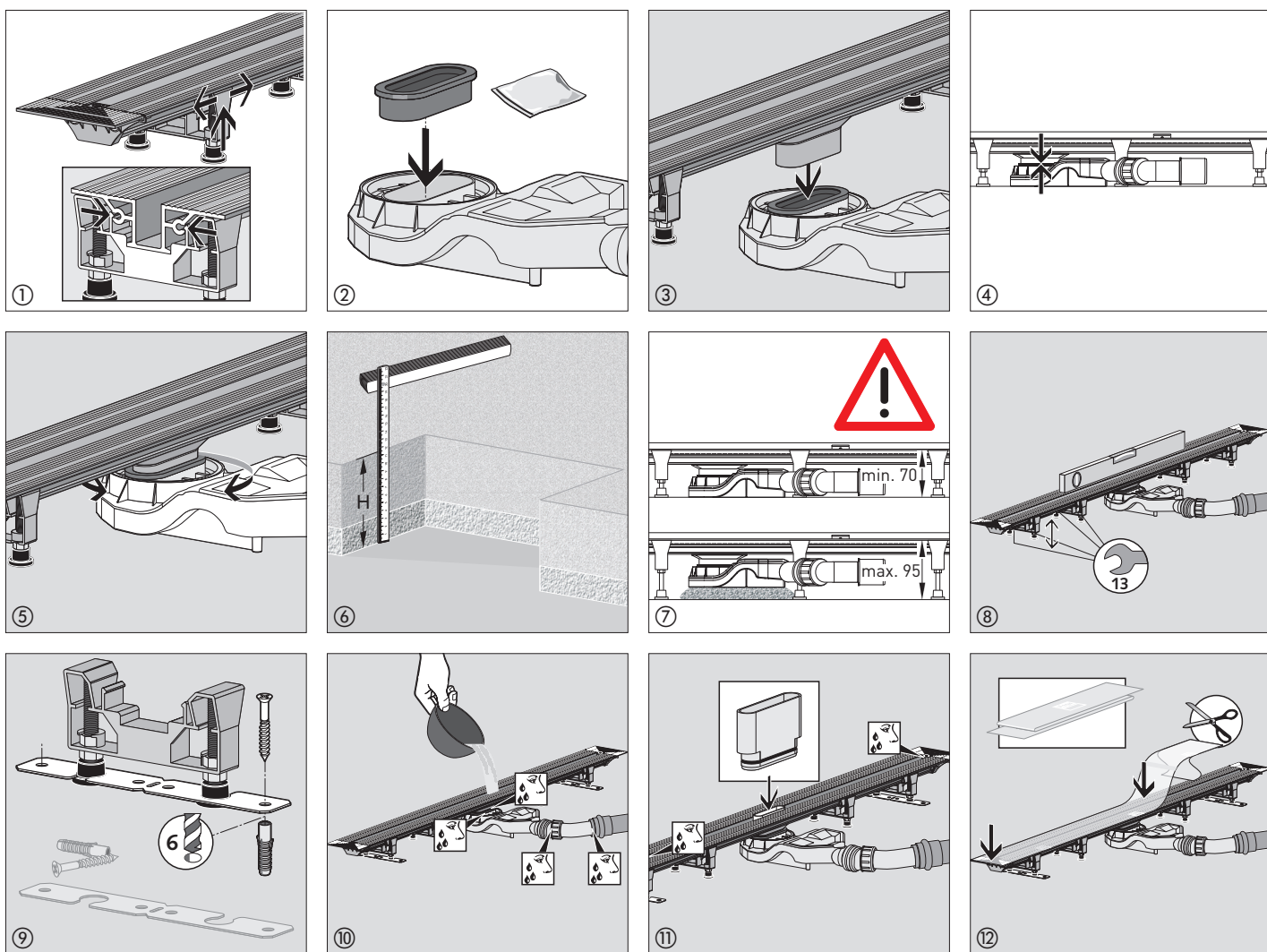
D



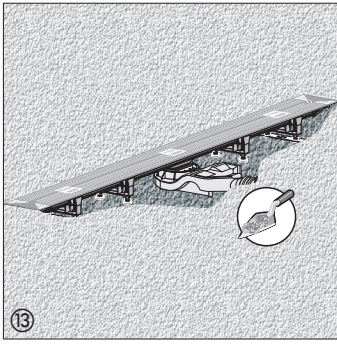
E



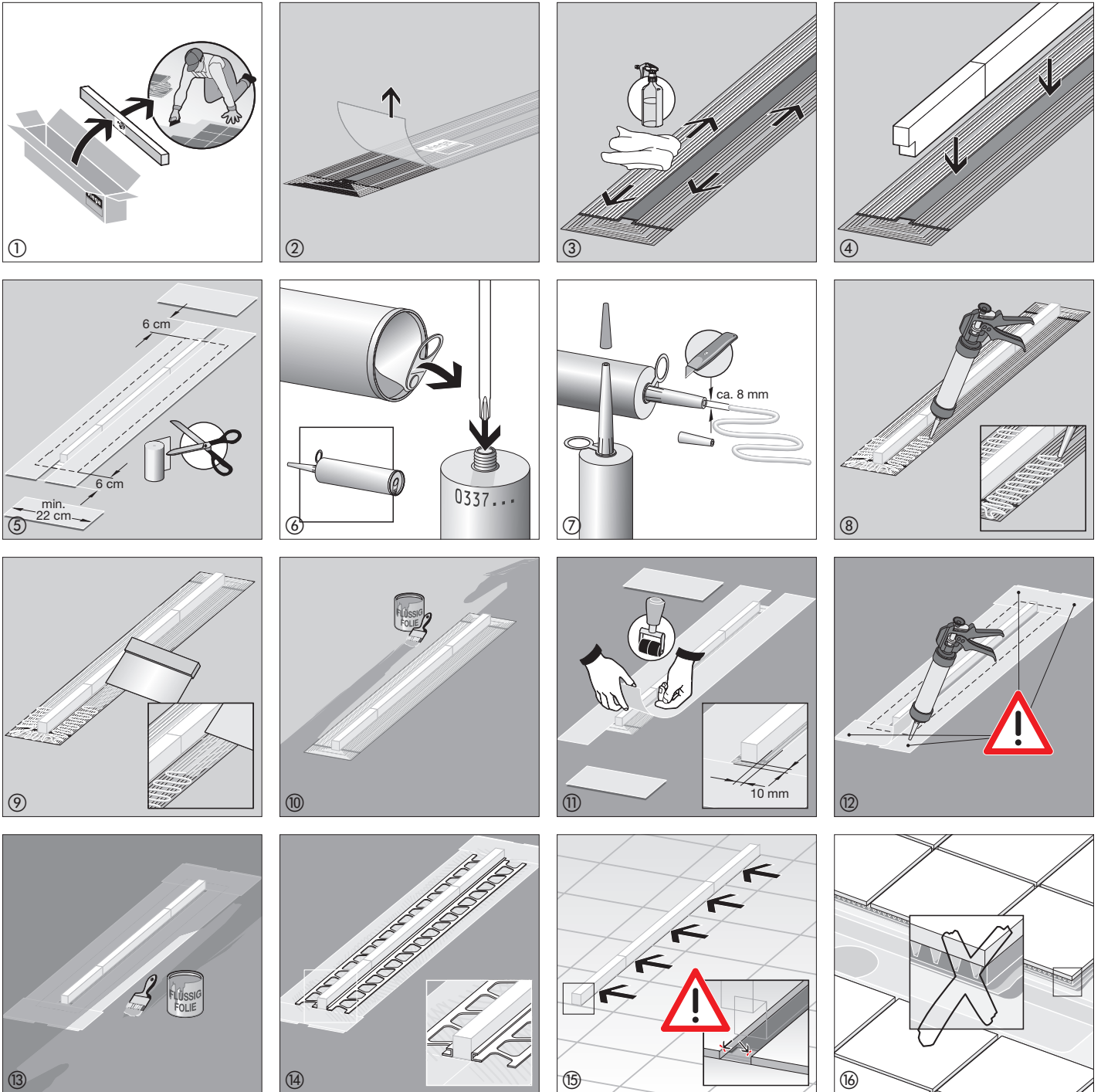
F



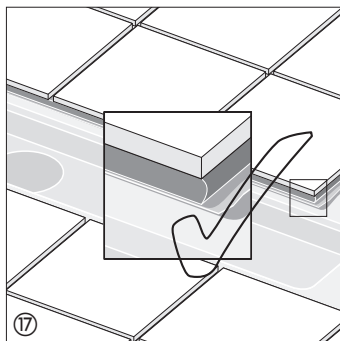
F



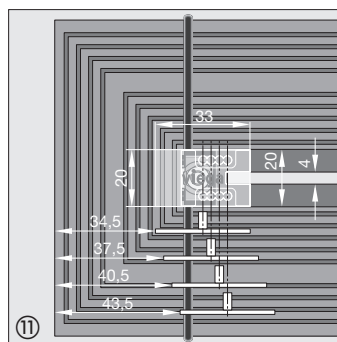
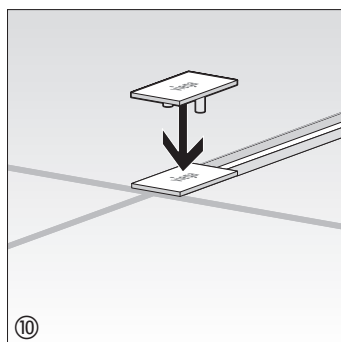
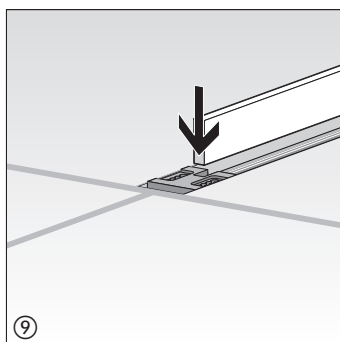
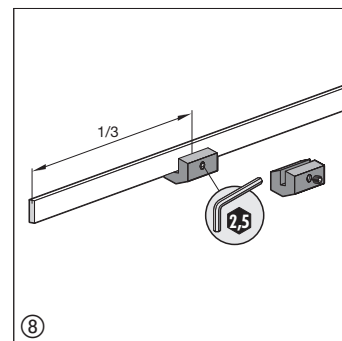
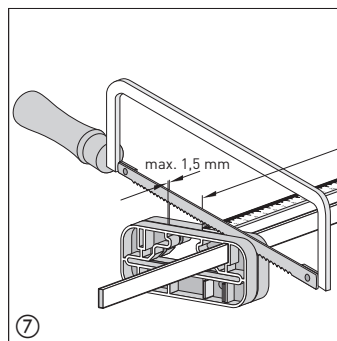
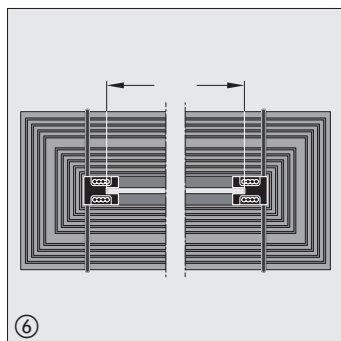
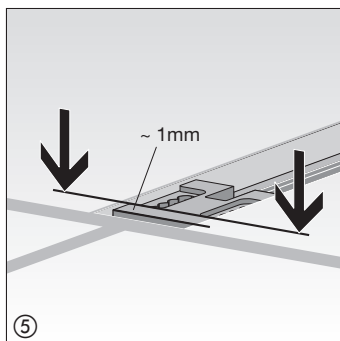
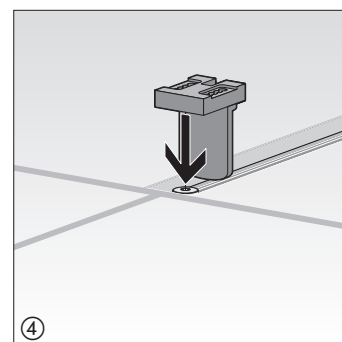
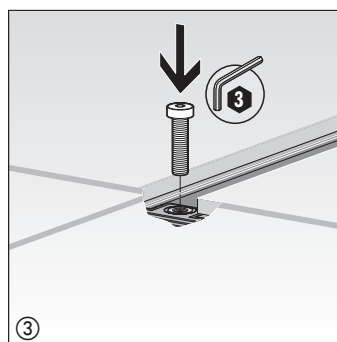
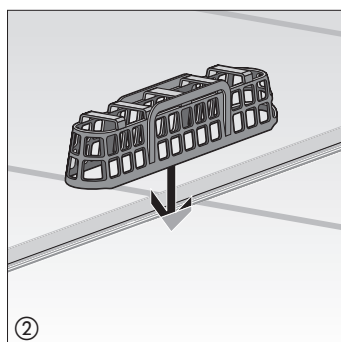
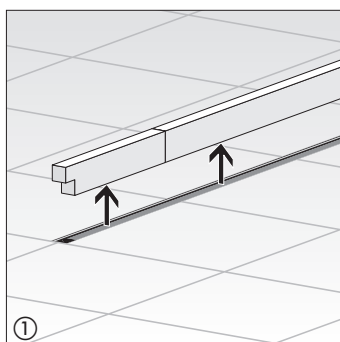
G



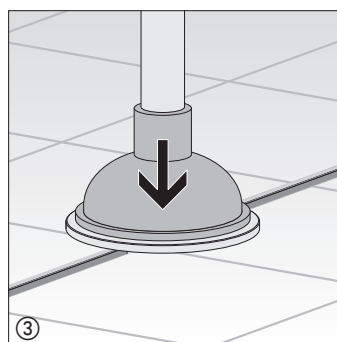
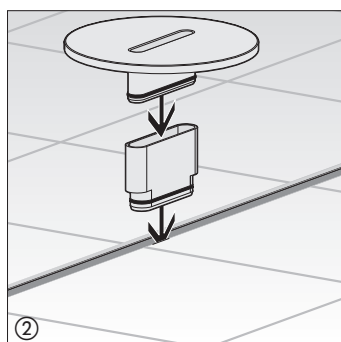
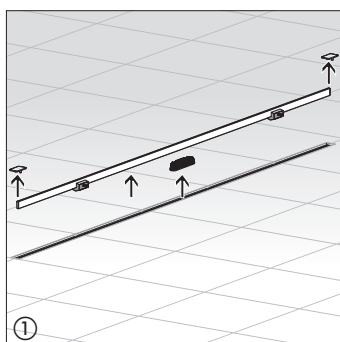
G



H



I



**Beoogd gebruik**

De douchegoot moet worden ingebouwd door een erkend installatiebedrijf met inachtneming van de bouwtechnische voorschriften. Bij gebruik van alternatieve afdichtingen moeten de productinformatie van de fabrikanten en het ZDB informatieblad 1/2010 in acht worden genomen. Vloertegels moeten aflopend naar de afvoergoot worden gelegd. Er mag alleen in het huis houden gebruikelijk afvalwater met pH-waarden groter dan 4 en kleiner dan 10 en met een maximumtemperatuur van gedurende korte tijd 95 °C in worden geleid. Het is niet toegestaan er andere vloeistoffen, zoals reinigingsmiddelen die sanitaire uitrustingsvoorwerpen, ontwateringsvoorwerpen en buismaterialen kunnen beschadigen, in te leiden. Vóór het begin van de montage moet worden gecontroleerd of de afvoercapaciteit van de Advantix-douchegoot voldoende is voor de te verwachten waterhoeveelheid. De Advantix Vario-douchegoot voldoet aan de eisen voor geluidsisolatie conform DIN 4109 en VDI 4100. Wanneer 2 afvoeren via een verzamel-aansluitleiding worden samengevoegd, moet conform DIN 1986-100 paragraaf 14.1.3.3 en tabel 7 vanaf een te verwachten afvoercapaciteit van > 0,8l/s de dimensionering in DN 70 plaatsvinden. De max. afvoercapaciteit voor een DN 70 afvoerleiding bedraagt dan 1,6l/s.

Afdichtende waterhoogte: 25 mm  
 Afvoercapaciteit: max. 0,6l/s  
 Roosterbelasting: max. 120 kg belasting per insteekroosterhouder

**Let op:** bij douches waarin een rolstoel wordt gebruikt, moet de douchegoot zodanig worden geplaatst dat de rolstoelwielen alleen dwars over de douchegoot kunnen rijden. We adviseren hier een wandmontage van de douchegoot.

**A Componenten**

Model	Artikelnr.	Productbeschrijving
4966.10	721 671	<b>Advantix Vario douchegootbasetelement 70mm renovatiemodel</b> , traploos van 300 tot 1200 mm afkortbare douchegoot van hoogwaardige kunststof, hoogte 70 tot 95 mm, afvoercapaciteit volgens DIN EN 1253 max. 0,6l/s, met sluitdoppen en in hoogte verstelbare insteekroosteropname, met montagevoeten, met zelfreinigende afvoergarnituur en verwijderbare vuilvanger, met afdichtingsflens en afdichtingstoebereiden, voor het gebruik van vloeibare folies of afdichtingsbanen (bijv. KERDI) in de combinatie-afdichting (bijv. betegelde douches)

**B Onderdelen**

- |                       |                                     |                          |                    |
|-----------------------|-------------------------------------|--------------------------|--------------------|
| ① Piepschuiminzetstuk | ② Insteekrooster*                   | ③ Afdekkappen*           | ④ Brugsteunen*     |
| ⑤ Brughouder*         | ⑥ Testadapter                       | ⑦ Zeefinzetstuk          | ⑧ Verstelschroeven |
| ⑨ Sluitdoppen         | ⑩ Bevestigingsschroeven             | ⑪ Douchegootbasetelement | ⑫ Montagevoeten    |
| ⑬ Lipdichting         | ⑭ Sifon met aansluitbochtstuk 40/50 | ⑮ Bevestigingsmateriaal  | ⑯ Afdichtingstape  |
| ⑰ Montagelijm         |                                     |                          |                    |

\*Niet meegeleverd

**C Aanwijzing voor het gebruik van montagelijm**

Montagelijm die ouder is dan 18 maanden, mag niet meer worden gebruikt!  
 De vuldatum bevindt zich boven aan de rand van de koker. De eerste twee cijfers staan voor de maand, het volgende cijfer voor het jaar.  
 Voorbeeld: »0337...« Vuldatum: maart (03) 2013 (3)

## D Bepaling van de gootlengte bij celinbouw

De douchegoot heeft zodanige afmetingen dat deze van buitenkant tot buitenkant flens overeenkomt met de binnenwerkse maat van de douchecel van binnenkant stucwerk tot binnenkant stucwerk.

A stucwerk      B tegels

Voorbeeld:

- 1000 mm douchecel betegeld (afstand B tot B)
- Tegeldikte incl. lijm 15 mm
- Douchecel in gestucte toestand 1030 mm (afstand A tot A)

Als berekeningsbasis voor de profiellengte geldt de maat van de gestucte douchecel (1030 mm). Van deze 1030 mm moet 100 mm (2 x eindstuk 50 mm) worden afgetrokken. Het douchegootprofiel wordt nu aan één kant of aan beide kanten ingekort tot 930 mm. De positie van de afvoer kan daarbij vrij worden gekozen. Daarbij mag de maat vanaf midden afvoer tot einde gootprofiel niet kleiner zijn dan 150 mm.

## E Montage douchegootprofiel

$C = A - 100 \text{ mm}$

C = het benodigde douchegootprofiel

A = lengte van de douchecel in gestucte toestand

100 mm = 2 x eindstuk 50 mm


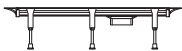
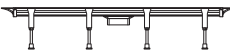
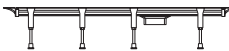

- ① De benodigde douchegootlengte C bepalen.
- ② Afhankelijk van de inbouwsituatie kan de douchegoot aan één kant of aan beide kanten worden ingekort.
- ③ De maat C overbrengen op de douchegoot en de goot met de zaaghulp inkorten. Het zaagblad mag hierbij slechts max. 1,5 mm breed zijn.
- ④ De ingekorte uiteinden en schroefopnamen ontbramen. Hierbij moet in het bijzonder worden gelet op de oppervlakken waar de afdichting tegenaan zit.  
Ontbramer artikelnr. 151 874
- ⑤ Het gootprofiel moet in het afdichtende gedeelte van de profiëldichting (binnen in het profiel) worden ingeplet met het meegeleverde vet. Om een optimale hechting van het afdichtingsmateriaal te waarborgen **mag geen vet op de afdichtingsflens komen**. Indien nodig moet de flens worden gereinigd met bijv. isopropanol.
- ⑥ De eindafsluitstukken kunnen er nu worden op geschroefd. De laatste schroefgangen en het vastschroeven moeten handmatig met een schroevendraaier worden gedaan. Een max. kracht van 3 Nm mag niet worden overschreden.
- ⑦ De schroeven moeten recht in het profiel worden geschroefd. Het eindafsluitstuk is juist gemonteerd als de zichtbare afdichting tussen profiel en eindafsluitstuk **licht** wordt samengedruwd.

## F Montage douchegoot

De afdichtingstoebereidingsset moet worden overhandigd aan degene die verantwoordelijk is voor de geïntegreerde afdichting (tegelzetter).

- ① Montagevoeten plaatsen en vastklikken in het profiel. Montagevoeten over de gootlengte verdelen (tabel 1). De afstand tussen twee bevestigingsvoeten mag niet meer dan 40 cm bedragen.
- ② Lipdichting van binnen en buiten invetten en monteren.
- ③ Douchegootbasetelement met afvoeraansluiting volledig in de sifon plaatsen.
- ④ Controleren of de sifon tot de aanslag in het hoogtetelecompensatiestuk is gestoken.
- ⑤ Sifon mag alleen in ingebouwde toestand worden gedraaid.
- ⑥ Vloerhoogte H bepalen – de max. inbouwhoogte bedraagt 95 mm.
- ⑦ De inbouwhoogte is variabel van 70 - 95 mm. Bij een inbouwhoogte van meer dan 70 mm moet de sifon bouwzijdig worden vastgezet om wegglijden van het gootaansluitstuk te voorkomen.
- ⑧ Om een goede waterafvoer mogelijk te maken, moet de douchegoot waterpas worden gesteld.  
De hoogteverstelling van de voeten vervolgens met contramoer vastzetten. Sifon op het afvoersysteem aansluiten.
- ⑨ Voeten zo nodig vastzetten met bevestigingsmateriaal.
- ⑩ **Controleren van de afvoer incl. aansluitleiding:** afvoer en buisleiding met water vullen en op dichtheid controleren.
- ⑪ **Controleren van de douchegoot:** testadapter in de afvoeropening van goot steken. Water tot vlak onder de hoogte van de afdichtingsflens in de goot vullen en eindafsluitstukken controleren op dichtheid.
- ⑫ Bouwbeschermfolie indien nodig inkorten en op de flens vastlijmen.
- ⑬ Ruimte onder douchegoot over het hele oppervlak tot bovenkant flens vullen met afwerkvloermortel.  
De douchegoot moet bestand zijn tegen sterke belastingen.

Tabel 1

Douchegooten lengte	30 - 60 cm	60 - 90 cm	60 - 90 cm	90 - 120 cm	90 - 120 cm
Aantal bevestigingsvoeten					

## G Aanbrengen van de flensafdichting

Om een vakkundige en veilige integratie in de combinatieafdichting te waarborgen moet het afdichtingstoebehoren in de toebehorenset worden gebruikt.

- ① De afdichtingstoebehorenset moet worden overhandigd aan degene die verantwoordelijk is voor de geïntegreerde afdichting (tegelzetter).
- ② Bouwbescherming verwijderen.
- ③ De gootflens moet vóór het afdichten schoon, stof- en vetvrij zijn. Voor de reiniging kan in de handel verkrijgbaar reinigingsmiddel zoals isopropanol of spiritus worden gebruikt.
- ④ Piepschuim op maat snijden en erin steken.
- ⑤ Afdichtingsband zo bijsnijden dat de uiteinden ervan niet over het uiteinde van de douchegoot uitsteken.
- ⑥ Aluminium deksel aan uiteinde van koker openen en eraf halen. Het beschermingsmembraan in het schroefdraadgedeelte van de koker over de volledige breedte doorsteken. Let op de vervaldatum!
- ⑦ Mondstuk erop schroeven en zodanig bijsnijden dat een ca. 8 mm dikke laag kan worden aangebracht.
- ⑧ Montagelijm in golvende lijnen op de gootflens aanbrengen.
- ⑨ Met een glad plamuurmes gelijkmatig verdelen.
- ⑩ De eerste laag vloeibare folie royaal op de dekvloer aanbrengen.
- ⑪ Afdichtingsband op ca. 10 mm afstand van het piepschuiminzetstuk vastlijmen. **Belangrijk:** afdichtingsband stevig op de lijm en in de vloeibare folie duwen. Aan de hoeken de overlappende stroken met lijm vastlijmen. Lijmplaatsen grondig bewerken met een rol.
- ⑫ Dichtingsband zodanig op de afvoerflens plaatsen zodat flens en dekvloer gelijkmatig bedekt zijn – hoeken overlappen. **Belangrijk:** afdichtingsband stevig op de lijm en in de vloeibare folie duwen. Aan de hoeken de overlappende stroken met lijm vastlijmen. Lijmplaatsen grondig bewerken met een rol.
- ⑬ Na het drogen van de eerste afdichting en de lijm (lijm ca. 4 uur) de tweede laag vloeibare folie royaal aanbrengen op afdichtingsband en afwerkvloer.
- ⑭ Montage met bedekkingsafsluiting: bedekkingsafsluitrail in een rechte lijn op het stuk piepschuim lijmen. De rails moeten aan de uiteinden worden afgesloten met het piepschuiminzetstuk. Snijranden moeten worden ontbraamd. Hoogteverschillen tussen de verschillende raildelen vermijden.
- ⑮ Montage zonder bedekkingsafsluiting: Tegels tot vlak op het piepschuiminzetstuk vastlijmen. Tegelrand kan worden gepolijst. **Belangrijk:** scherpe randen van tegels en bedekkingsafsluitprofielen voorkomen op plaatsen waar op blote voeten wordt gelopen.
- ⑯ Om te voorkomen dat tijdens het douchen water onder de vloerbedekking komt, moeten
- ⑰ de openingen bij de goot tussen combinatieafdichting en tegelvloer worden afgesloten met cementvulmiddelen (tegellijm of voegenvuller). Hiermee wordt ervoor gezorgd dat vocht dat door de voegen in de buurt van de goot binnendringt, kan opdrogen. Dit kan het geval zijn als er veel voegen zijn (mozaïektegels). Ook bij gebruik van tegelafsluitrails moet daarop worden gelet.

## H Montage van de insteekroosters

Aanwijzing: insteekroosters en afdekplaatjes worden niet meegeleverd en moeten apart worden besteld!

- ① Stuk piepschuim verwijderen.
- ② Zeef plaatsen.
- ③ Verstelschroef erin zetten.
- ④ Roosterhouder op de verstelschroef leggen en aan het tegelniveau aanpassen. Max. insteekroosterhoogte 20 mm boven gootflens, door middel van natuursteenset/artikelnr. 686321 **30mm**.
- ⑤ Bovenkant brughouder moet ca. 1 mm onder bovenkant tegels zitten.
- ⑥ Insteekroosterlengte bepalen.
- ⑦ Insteekrooster inkorten en ontbramen.
- ⑧ Brugsteun aan insteekrooster bevestigen. Verdeling: roosterlengte 3 x 1/3 insteekroosterlengte
- ⑨ Insteekrooster plaatsen.
- ⑩ Afdekkappen erop drukken. De afdekkappen kunnen maximaal 9 mm worden verschoven.
- ⑪ Verstelmogelijkheid afdekkappen.



## I Verzorging en onderhoud

Om hygiënische redenen en voor het behoud van zijn werking moet de douchegoot schoon worden gehouden en regelmatig worden gecontroleerd. De tijdsintervallen voor verzorgings- en onderhoudswerkzaamheden zijn individueel verschillend en worden bepaald door de gebruiksomstandigheden. Exploitanten van afvoerinstallaties vinden daarover informatie in DIN 1986-3. Voor de reiniging zijn alleen milde, zeephoudende reinigingsmiddelen geschikt. Schuurmiddelen, alcohol-, ammoniak-, zoutzuur-, fosforzuur- en azijnzuurhoudende middelen tasten de oppervlakken aan en mogen niet gebruikt worden.


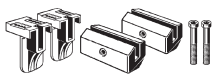
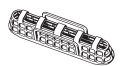
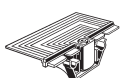

Wanneer het nodig mocht zijn de afvoer te reinigen, kan hiervoor de reinigingshulp artikelnr. 689 711 worden gebruikt. Met behulp van een ontstopper met zuignap (plopper) kan zo de afvoer en de aansluitleiding worden gereinigd.

- ① Insteekrooster en vuilvangzeef verwijderen.
- ② Reinigingshulp in de afvoeropening zetten.
- ③ Ontstopper op de reinigingshulp zetten en sifon reinigen.

## Designrooster

	Model	Artikelnr.	Productbeschrijving
	4965.30	686 284	<b>Visign SR1-insteekrooster</b> , met montagetoebehoren en afdekkappen in matte uitvoering
	4965.31	686 291	<b>Visign SR2-insteekrooster</b> , met montagetoebehoren en afdekkappen in glanzende uitvoering
	4965.32	711 870	<b>Visign SR3-insteekrooster</b> , met montagetoebehoren en afdekkappen in zwarte uitvoering
	4965.33	711 887	<b>Visign SR3-insteekrooster</b> , met montagetoebehoren en afdekkappen in witte uitvoering

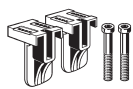
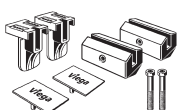



## Reserveonderdelen

	Model	Artikelnr.	Productbeschrijving
	4965.88	686 406	<b>Afdekkappen</b> , matte uitvoering
		686 413	<b>Afdekkappen</b> , glanzende uitvoering
		712 099	<b>Afdekkappen</b> , zwarte uitvoering
		712 105	<b>Afdekkappen</b> , witte uitvoering
	4965.94	689 742	<b>Vervangingsonderdeelset insteekroosters</b> , compleet toebehoren zonder afdekkappen
	4965.81	686 338	<b>Vuilvangzeef</b>
	4965.82	686 345	<b>Sluitdop</b> , met profieldichting en hoogteverstelling insteekrooster
	4966.17	721 701	<b>Montagevoeten 4 stuks, renovatiemodel</b> , voor Advantix-douchegoot Vario model 4966.10


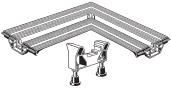

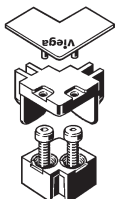
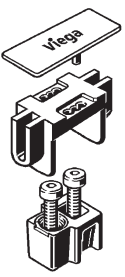
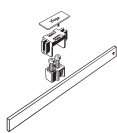
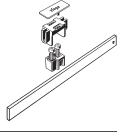
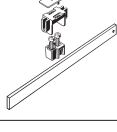
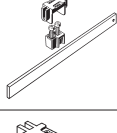


**Reserveonderdelen**

	Model	Artikelnr.	Productbeschrijving
	4965.84	686 369	<b>zaaghulp</b>
	4966.18	721 718	<b>Afvoergarnituur, renovatiemodel,</b> voor Advantix-douchegoot Vario model 4966.10
	4965.95	689 858	<b>Afdichtingstape,</b> voor Advantix Vario-douchegoot
	4965.96	691 509	<b>Montagelijm,</b> voor Advantix Vario-douchegoot

**Toebehoren**

	Model	Artikelnr.	Productbeschrijving
	4965.80	686 321	<b>Natuursteenset,</b> voor bedekkingshoogten tot 30 mm
	4965.86	686 383	<b>Toebehorenset insteekrooster,</b> complete set voor gebruik van ingekorte insteekroosters, matte uitvoering
		689 728	<b>Toebehorenset insteekrooster,</b> complete set voor gebruik van ingekorte insteekroosters, glanzende uitvoering
		713 072	<b>Toebehorenset insteekrooster,</b> complete set voor gebruik van ingekorte insteekroosters, zwarte uitvoering
		713 089	<b>Toebehorenset insteekrooster,</b> complete set voor gebruik van ingekorte insteekroosters, witte uitvoering
	4965.91	689 711	<b>Reinigingshulp,</b> voor gebruik van een ontstopper met zuignap (plopper)
	4965.90	689 704	<b>Roosterhaak,</b> voor het uitnemen van alle Viega Advantix-roosters
	2043	151 874	<b>Ontbramer</b>

## Toebehoren

	Model	Artikelnr.	Productbeschrijving
	4965.12	708 917	<b>Verbindingsstuk,</b> voor de verbinding van twee Vario douchegoten met montagebit en afstandhouder
	4966.14	721 688	<b>Verbindingsstuk hoek, renovatiemodel,</b> voor de verlenging van de Vario douchegoot model 4966.10, met stelpeet, afdichtingsband, montagebit en afstandhouder
	4966.16	721 695	<b>Eindafsluitstuk, renovatiemodel</b> voor de verlenging van de Vario douchegoot model 4966.10, met stelpeet, afdichtingsband, montagebit en afstandhouder
	4965.51	711 757	<b>Afmontageset,</b> verbindingsstuk hoek, glanzende uitvoering
		711 788	<b>Afmontageset,</b> verbindingsstuk hoek, matte uitvoering
		711 711	<b>Afmontageset,</b> verbindingsstuk hoek, zwarte uitvoering
		711 764	<b>Afmontageset,</b> verbindingsstuk hoek, witte uitvoering
	4965.50	711 801	<b>Afmontageset,</b> verbindingsstuk, optioneel voor Advantix Vario verbindingsstuk hoek, glanzende uitvoering
		711 795	<b>Afmontageset,</b> verbindingsstuk, optioneel voor Advantix Vario verbindingsstuk hoek, matte uitvoering
		711 818	<b>Afmontageset,</b> verbindingsstuk, optioneel voor Advantix Vario verbindingsstuk hoek, zwarte uitvoering
		711 825	<b>Afmontageset,</b> verbindingsstuk, optioneel voor Advantix Vario verbindingsstuk hoek, witte uitvoering
	4965.60	711 832	<b>Visign SR1-rooster 200 mm,</b> voor Vario eindafsluitstuk en Vario verbindingsstuk hoek, met montage toebehoren en afdekkappen, glanzende uitvoering
	4965.61	711 849	<b>Visign SR2-rooster 200 mm,</b> voor Vario eindafsluitstuk en Vario verbindingsstuk hoek, met montage toebehoren en afdekkappen, matte uitvoering
	4965.62	711 859	<b>Visign SR3-rooster 200 mm,</b> voor Vario eindafsluitstuk en Vario verbindingsstuk hoek, met montage toebehoren en afdekkappen, zwarte uitvoering
	4965.63	711 863	<b>Visign SR4-rooster 200 mm,</b> voor Vario eindafsluitstuk en Vario verbindingsstuk hoek, met montage toebehoren en afdekkappen, witte uitvoering
	4965.40	711 894	<b>Natuursteenset,</b> voor afmontageset model 4965.50 verbindingsstuk, voor bedekkingshoogten tot 30 mm
	4965.44	711 900	<b>Natuursteenset,</b> voor afmontageset model 4965.51 verbindingsstuk hoek, voor bedekkingshoogten tot 30 mm

