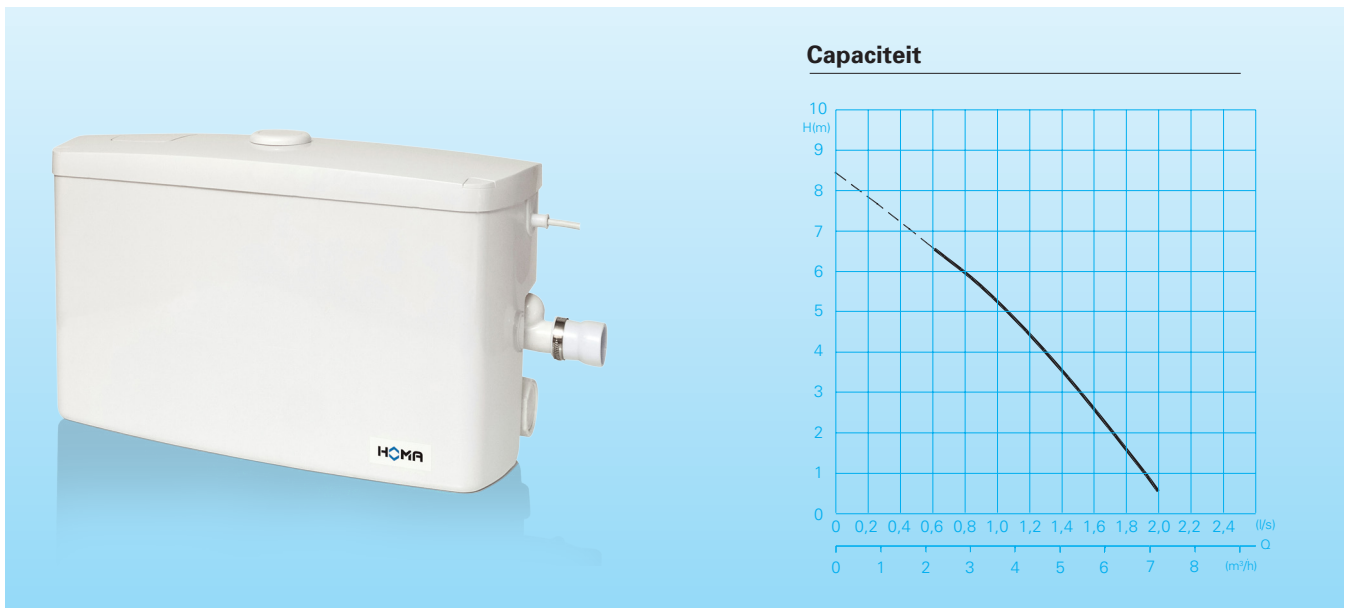


## Compacte vuilwater-opvoerinstallatie met bovengronds reservoir

### SaniQ one



#### Toepassing

Geschikt voor het verpompen van vuilwater vanuit wastafel, wasmachine, urinoir, bidet, douche, bad, vaatwasser en spoelbak in ruimten welke onder het riolniveau liggen (souterrain- of kelder-ruimten), of zonder voldoende afschot naar de verzamelleiding voor afvalwater. Voor de afvoer van afvalwater van sanitaire eenheden DIN EN 12050-3 is SaniQ one de ideale, duurzame oplossing.

Bij het bereiken van een bepaalde waterstand in het reservoir wordt de ingebouwde roestvast stalen pomp automatisch ingeschakeld en wordt het medium verpompt naar het dichtstbijzijnde riool.

Voor de persleiding volstaat een diameter vanaf 1", zodat installatie ook achteraf voordelig en eenvoudig is, bijv. in oude gebouwen.

Dankzij de compacte constructie is installatie direct onder de wastafel met minimaal ruimtebeslag mogelijk. De separate droge ruimte in het nieuwe reservoir zorgt voor een eenvoudige toegankelijkheid bij service.

DIN EN 12050-3: Conformiteit en bouwwijze getest en gecontroleerd door de LGA.

Werking: Intermitterend.

#### Constructie

Kleine opvoerinstallatie voor vuilwater, aansluit gereed, bestaande uit:

Verzameltank: Niet rottend, gas- en stankdicht kunststof reservoir met separate droge ruimte.

Volume 11 liter.

Een bovenliggende toeloop Ø 40 mm.

Twee zijwaartse toelopen Ø 40 met geïntegreerde terugslagklep, persaansluiting 28-34 mm met ingebouwde balkeerklep, be- en ontluuchtingsopening met actief-koolfilter.

Pomp: Eéntraps edelstalen centrifugaalpomp met horizontale uitlaat.

Motor: Enkelfase elektromotor.

Thermovoeler voor temperatuurbe-waking in de wikkeling. Isolatieklasse B. Roestvast stalen motoras, blijvend gesmeerde kogellagers, 3 voudige lipafdichting.

Niveaubesturing: Waterstandafhankelijke, pneumatische niveaubesturing met besturingselektronica. Afdichtingsbewaking, alarmmeldingen en looptijdbewaking.

#### Materialen

Verzameltank	Kunststof (ABS)
Pomphuis	Kunststof
Waaier	Kunststof glasvezel versterkt
Motorhuis	Roestvast staal
Motoras	1.4301 Roestvast staal 1.4021

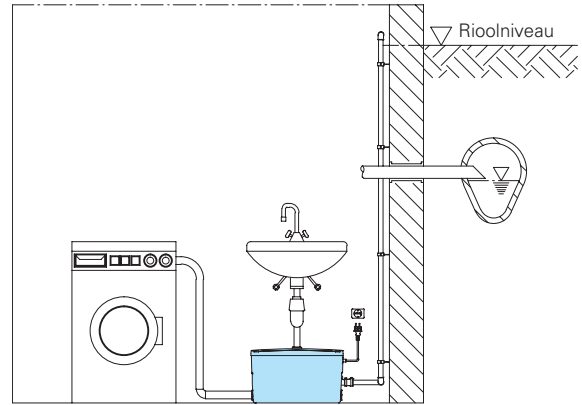
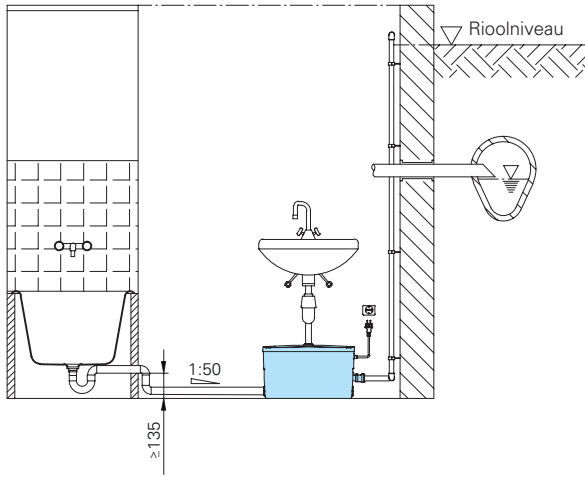
#### Technische gegevens

Opgenomen vermogen P1	650 W
Motorvermogen P2	350W
Spanning	230V/1Ph 50Hz
Toerental	2900 T/min
Nom. Stroom	2,6 A
Aansluitkabel	H 03VV-F3x0,75
Beschermklasse volledig apparaat	IP 44
Gewicht	8 kg
Persaansluiting	28-34 mm Ø

#### Leveringsomvang

Reservoir met pomp, incl. balkeerklep, flexibel aansluitstuk en aansluitklem, aansluitkabel met stekker, terugslag-kleppen.

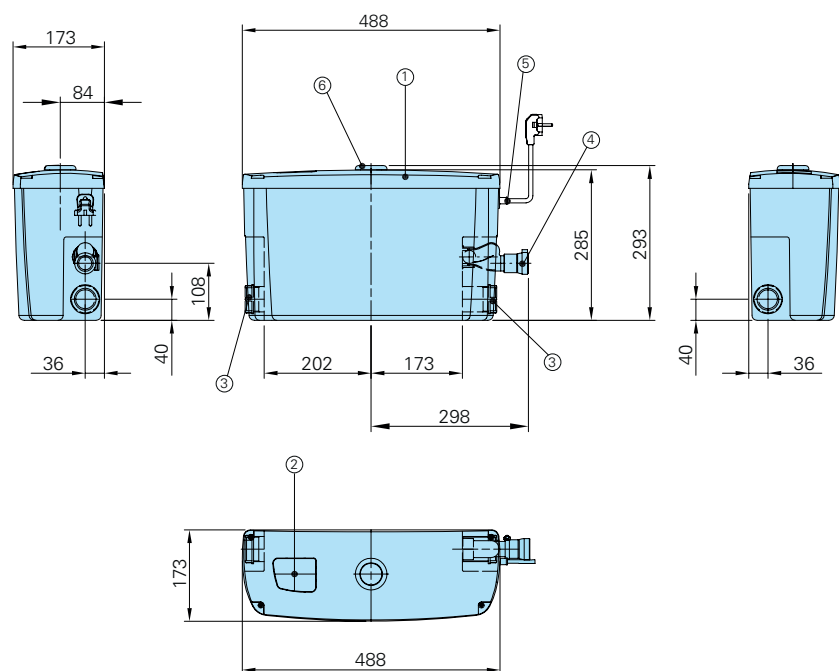
## Installatievoorbeeld



## Toebehoren

Omschrijving	Maat	Art.-Nr.
Afsluiter, messing	R 1" bi.	2216010
	R 1 1/4" bi.	2216012
	R 1 1/2" bi.	2216015
Aansluitknie 90°, verzinkt	R 1" bi./bui.	2111305
	R 1 1/4" bi./bui.	2111405
	R 1 1/2" bi./bui.	2111505
Verloopring verzinkt	R 1" bi./bui.	2114303
	R 1 1/4" bi./bui.	2114304
	R 1 1/2" bi./bui.	2114305
Alarmschakelkast AL3 met reservoir-hoogwatersensor		1586146

## Afmetingen (alle maten in mm)



- ① Reservoir met deksel (vastgeschroefd)
- ② Be- en ontvoeding met actieve-koolfilter
- ③ Schroefverbinding voor toeloop DN40(Ø40)
- ④ Aansluiting voor persleiding Ø28-34
- ⑤ Kabeldoorvoer
- ⑥ Toeloop voor wastafel DN40 (Ø40)