

1430POI025P60-35x30

EAN 4031582336658

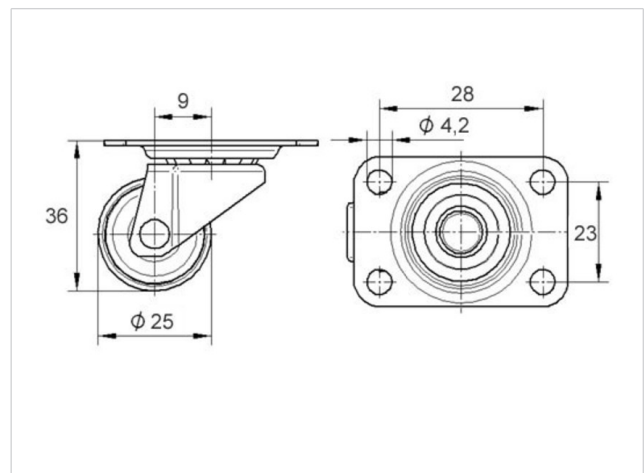
Zwenkwiel, vork van geperst staal, verzinkt, zwenklager met enkele kogeldraaikrans, wielas geklonken, plaatbevestiging.

Wielkern van polypropyleen, wielnaaf op glijlager

Technische data

Wieldiameter	25 mm
Bandbreedte	12 mm
Plaatafmeting	35 x 30 mm
Boutgatafstand	28 x 23 mm
Bevestigingsgat	4,2 mm
Uitlading	9 mm
Uitzwenking - Ø	43 mm
Bouwhoogte	36 mm
Temperatuur	- 20 / + 60 °C
Standaard	EN 12528
Eigen gewicht	0.03 kg
Zwenkradius	21.5 mm
Hardheid van de band	Shore D 65
Dyn. draagvermogen	10 kg
Statisch draagvermogen	20 kg

Rolweerstand	+	+	+	+	+
Verplaatsingsgeluid	+	+	+	+	+
Strepen	+	+	+	+	+
Roest bescherming	+	+	+	+	+



Product informatie



1430POI025P60-35x30

EAN 4031582336658

