

3477UAR125P62 red

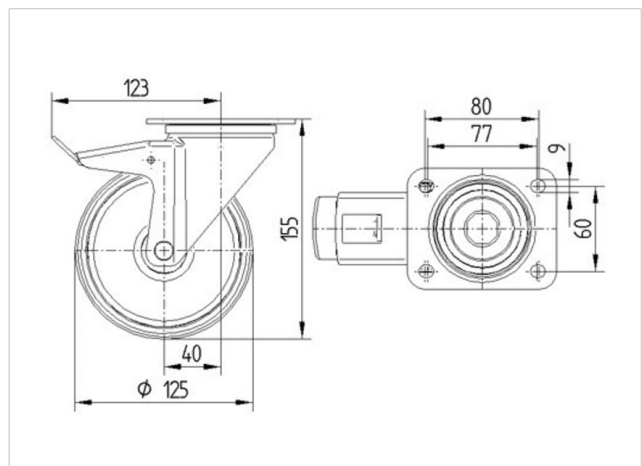
EAN 4031582305760

Zwenkwiel met dubbele rem, vork van geperst staal, verzinkt, dubbele kogeldraaikrans in de zwenkop, wielas geschroefd, stofafdichting, plaatbevestiging. Wielkern van polyamide met loopvlak van gespoten polyurethaan, wielnaaf op rollager

Technische data

Wieldiameter	125 mm
Bandbreedte	32 mm
Plaatafmeting	105 x 85 mm
Boutgatafstand	80/77 x 60 mm
Bevestigingsgat	9 mm
Uitlading	40 mm
Uitzwenking - Ø	246 mm
Bouwhoogte	155 mm
Temperatuur	- 40 / + 80 °C
Standaard	EN 12532
Eigen gewicht	1.086 kg
Zwenkradius	123 mm
Hardheid van de band	Shore D 40
Dyn. draagvermogen	200 kg
Statisch draagvermogen	400 kg

Rolweerstand	+	+	+	+	+
Verplaatsingsgeluid	+	+	+	+	+
Strepen	+	+	+	+	+
Roest bescherming	+	+	+	+	+



3477UAR125P62 red

EAN 4031582305760

