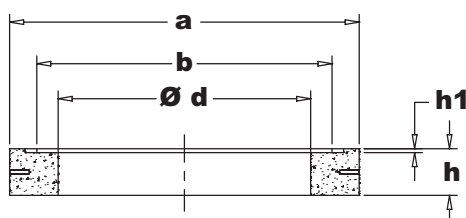
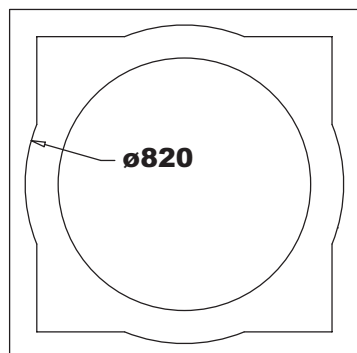
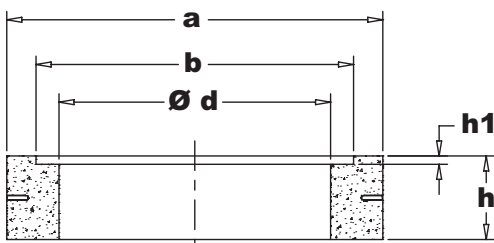
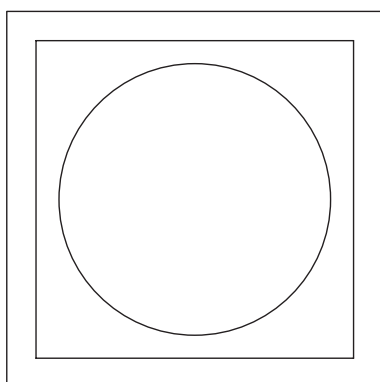


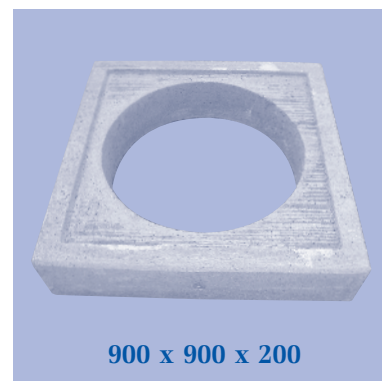
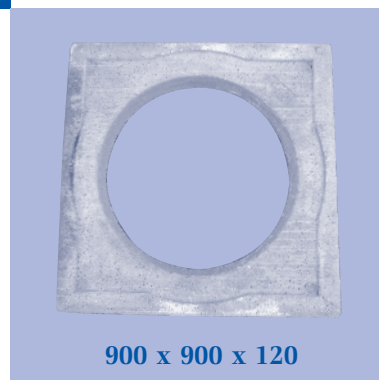
NeBo fundatieplaat gewapend beton, type ..... (zie tabel), randhoogte ..... mm (zie tabel), voorzien van twee zijdelings ingestorte draadbussen (M12), geschikt voor kunststof schacht met een uitwendige diameter van 630 mm. Levering conform NEN-EN-ISO 9001.



**type 900x900x120 -  $\varnothing$ 630**



**type 900x900x200 -  $\varnothing$ 630**



#### Materialen

Fundatieplaat : beton  
Draadbus : staal

#### Toebehoren

- M12 oogbout (2 st.)

#### Certificaten

NEN-EN-ISO 9001

\* tevens geschikt voor plaatsing van ronde putafdekkingen

Type	Schachtdiameter	a	b	h	h1	$\varnothing$ d	Gewicht. (kg.)
900x900x120 - $\varnothing$ 630 *	$\varnothing$ 630	900 x 900	760 x 760	120	10	$\varnothing$ 650	121
900x900x200 - $\varnothing$ 630	$\varnothing$ 630	900 x 900	760 x 760	200	20	$\varnothing$ 650	214