

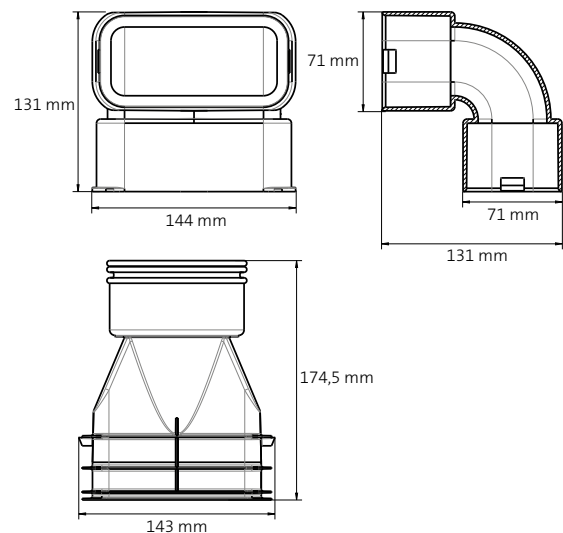
### Eigenschappen en toepassingen

- Voor overgangen tussen half-ronde en ronde kanalen
- Voor half-ronde kanalen AE55SC (60 x 132 mm) en ronde kanalen AE48C ductwork (DN90/75 mm)
- voor toepassing in wanden, vloeren en plafonds
- Anti-statische en anti-bacteriele eigenschappen
- Onderdeel van het TÜV SÜD gecertificeerde Air Excellent systeem



### Overgangsbocht

De AE55SC/AE48C overgangsbocht maakt het mogelijk om overgangen te maken tussen half-ronde en ronde kanalen. Dit, om zo de meest praktische installaties te kunnen maken en situaties het hoofd te bieden waar ruimte een belemmerende factor is. De AE55SC/AE48C overgangsbocht is een combinatie van 2 onderdelen; de normale AE55SC verticale bocht en een speciaal ontwikkelde adapter die de verbinding met het ronde AE48C kanaal mogelijk maakt.



	AE55SC → AE48C	AE48C → AE55SC
Zeta [-]	1.6	0.5
Duct runs	1	1
Qv [m³/h]	ΔP [Pa]	ΔP [Pa]
10	1.0	1.0
20	1.0	1.0
30	2.2	1.0
40	3.8	1.8
50	6.0	2.8
60	8.6	4.0

