






<p><b>Toepassing</b></p>	<p>Air Excellent van Ubbink is een innovatief modulair luchtverdeelsysteem voor toepassing in alle gangbare mechanische ventilatiesystemen, met of zonder warmteterugwinning. De ventilatie-unit is aangesloten op een luchtverdeelkast door middel van een geïsoleerd leidingsysteem en geluiddempers. Vanaf de luchtverdeelkast zorgt het Air Excellent luchtkanalsysteem voor de luchttoe- en afvoer naar de ruimtes waar dit gewenst is. Doordat de kanalen eenvoudig naar ieder ventilatiepunt aangebracht kunnen worden, is het luchtverdeelsysteem ook zeer geschikt voor vraaggestuurde ventilatiesystemen. De luchtverdeelkast is een belangrijk onderdeel van het luchtverdeelsysteem, die zorgt voor de luchtverdeling in de aangesloten Air Excellent luchtkanalen. Om de luchthoeveelheden in de aangesloten kanalen te kunnen regelen, worden restrictieringen aan de binnenzijde van de luchtverdeelkast geplaatst. Air Excellent is geschikt voor zowel nieuwbouw als renovatie van woningbouw en kleine utiliteitsgebouwen!</p>	
<p><b>Productassortiment</b></p>	<p><b>Type DB206H125</b>          Hoofdaansluiting: zijkant          Hoofdaansluiting diameter: Ø 125, Ø 100 mm via een adapter          Aantal kanaal-aansluitingen: 6          Gekoppeld: nee</p> <p><b>Type DB206V180HE</b>          Hoofdaansluiting: bovenkant          Hoofdaansluiting diameter: Ø 125, 150, 160 en 180 mm          Aantal kanaal-aansluitingen: 12          Gekoppeld: horizontaal</p> <p><b>Type DB208V125</b>          Hoofdaansluiting: bovenkant          Hoofdaansluiting diameter: Ø 100, 125 mm          Aantal kanaal-aansluitingen: 8          Gekoppeld: nee</p> <p><b>Type DB208V180</b>          Hoofdaansluiting: bovenkant          Hoofdaansluiting diameter: Ø 125, 150, 160 en 180 mm          Aantal kanaal-aansluitingen: 8          Gekoppeld: nee</p> <p><b>Type DB208V180VE</b>          Hoofdaansluiting: bovenkant          Hoofdaansluiting diameter: Ø 125, 150, 160 en 180 mm          Aantal kanaal-aansluitingen: 16          Gekoppeld: verticaal</p>	 <p><i>Accessoire DB206</i></p>    
<p><b>Eigenschappen</b></p>	<ul style="list-style-type: none"> <li>• Meerdere aansluitingen voor geïsoleerd leidingsysteem voor een diameter van 100/125/150/160/180 mm, afhankelijk van het type</li> <li>• Universeel voor alle Air Excellent luchtkanalen</li> <li>• Geen spraak- en geluidsoverdracht</li> <li>• Eenvoudige inspectie, reiniging en aanpassing (renovatie)</li> <li>• Luchttoe- en afvoer te regelen met de standaard Air Excellent restrictieringen</li> <li>• Uitneembare restrictieringen van binnenuit toegankelijk</li> <li>• Simpele berekening restrictieringen met online configurator <a href="http://www.aeconfigurator.nl">www.aeconfigurator.nl</a></li> <li>• Anti-bacterieel en anti-statisch</li> <li>• Lichtgewicht en zonder scherpe randen en hoeken</li> <li>• Beperkte inbouwhoogte</li> <li>• Toepasbaar voor wand-, vloer- en plafondmontage</li> <li>• Instortbaar</li> <li>• TÜV SÜD gecertificeerd - Standaard TAK 01-2013 (systeemdruk: + 2000 Pa/- 2000 Pa)</li> <li>• Verwerkingstemperatuur: -20°C tot +60°C</li> </ul>	

**Materialen en kleuren**

Materiaal: kunststof PP  
 Kleur: grijs

**Prestaties**

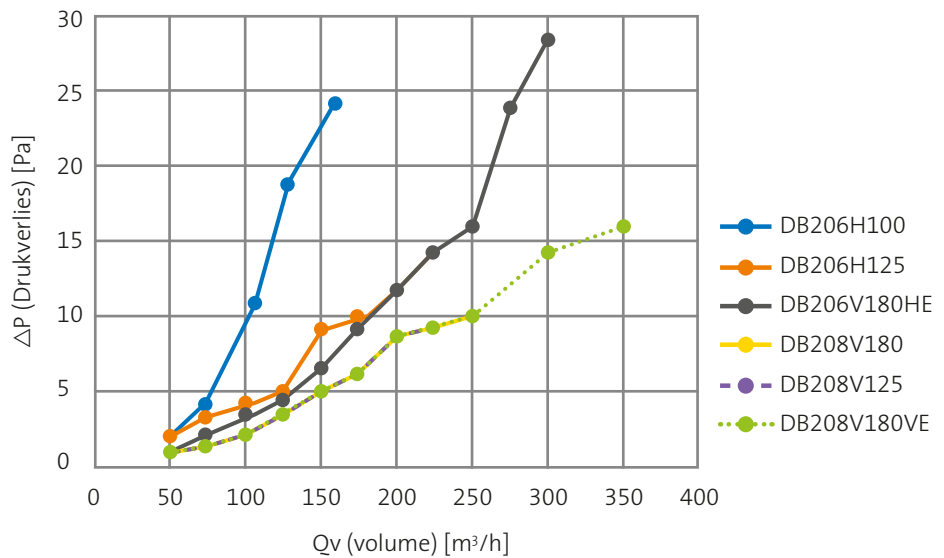
Prestatietabel

200 Series						
Qv (volume) [m³/h]	ΔP (Drukverlies) [Pa]					
	1	2	3	4	5	6
50	2,0	2,0	1,0	1,0	1,0	1,0
75	4,0	3,0	2,0	1,5	1,5	1,5
100	11,0	4,0	3,0	2,0	2,0	2,0
125	18,0	5,0	4,5	3,0	3,0	3,0
150	24,0	8,0	7,0	5,0	5,0	5,0
175		10,0	9,0	6,5	6,5	6,5
200		12,0	12,0	8,0	8,0	8,0
225		14,0	14,0	9,0	9,0	9,0
250			16,0	10,0		10,0
300			23,0			14,0
350			28,0			16,0

- 1 DB206H100 (d.m.v. adapter 100 mm)
- 2 DB206H125
- 3 DB206V180HE
- 4 DB208V180
- 5 DB208V125
- 6 DB208V180VE

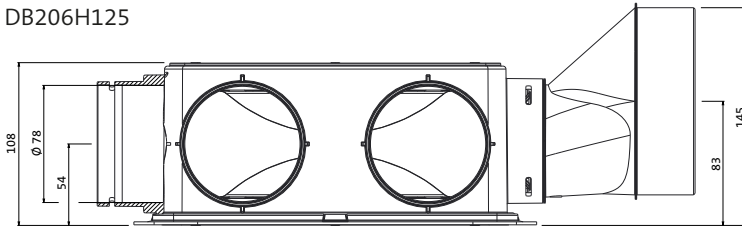
Waarden zijn gebaseerd op metingen van TÜV SÜD.

Prestatiegrafiek

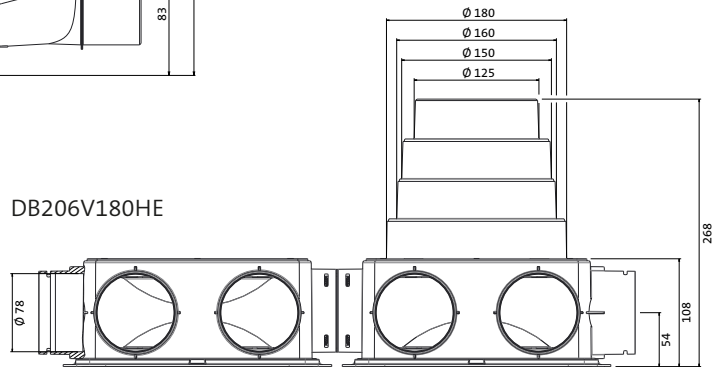


# Afmetingen

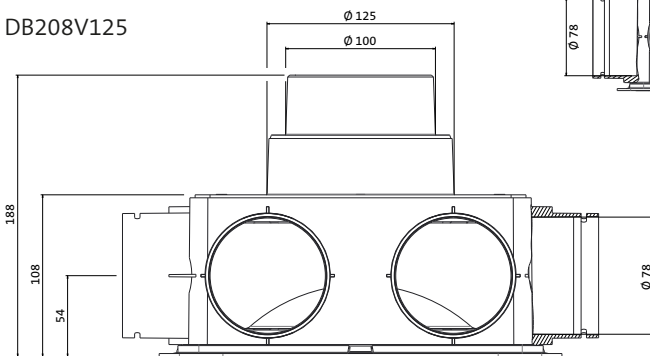
DB206H125



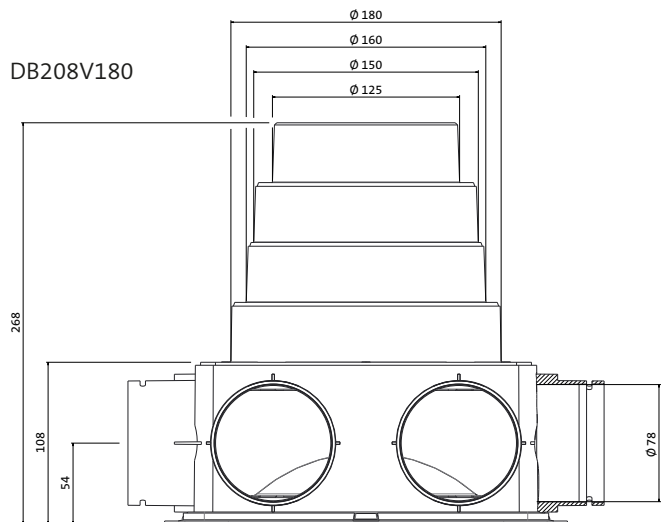
DB206V180HE



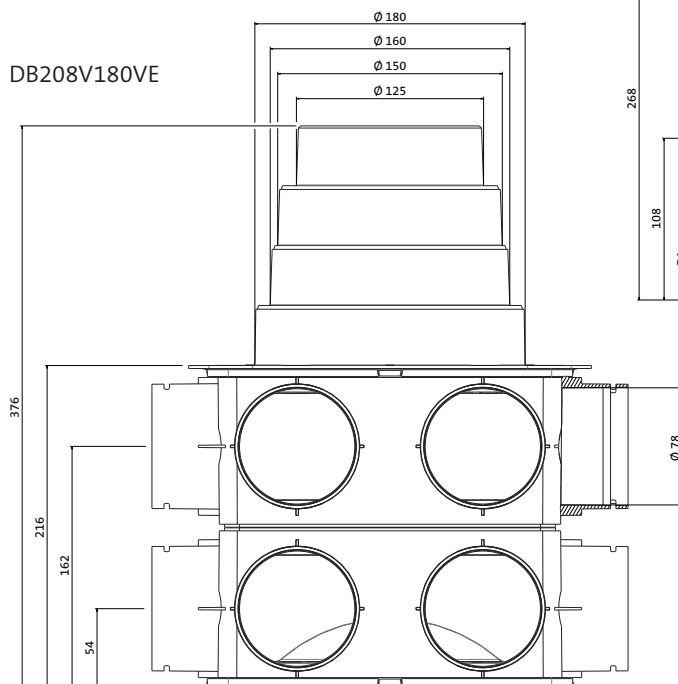
DB208V125



DB208V180

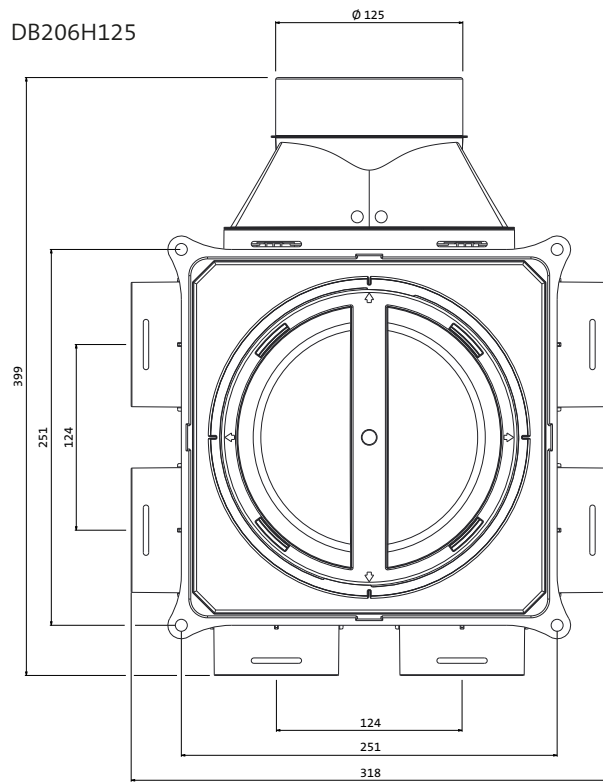


DB208V180VE

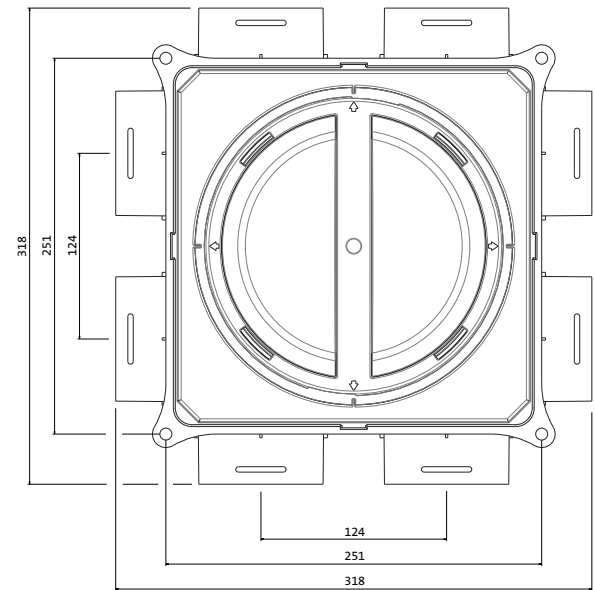


## Afmetingen

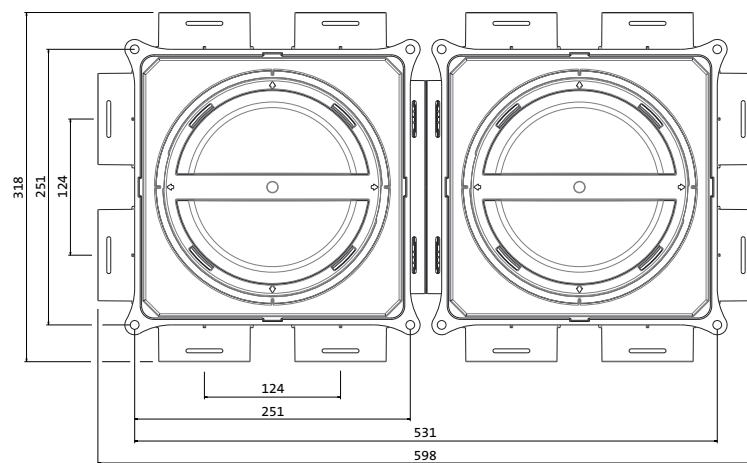
DB206H125

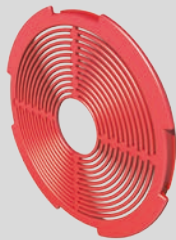


DB208V125, DB208V180 en DB208V180VE



DB206V180HE



Gewicht	Artikelnummer	Type	Gewicht in gram
	0188650	DB206H125	832
	0188653	DB206V180HE	1488
	0188652	DB208V125	781
	0188651	DB208V180	854
	0188654	DB208V180VE	1576
<b>Bevestiging</b>	Wand-, vloer- en plafondmontage		
<b>Verwerking</b>	Instortbaar		
<b>Bestendigheid</b>	Alle normale atmosferische invloeden (ook UV)		
<b>Trends NOM woning, BENG, Passief Huis, Lente akkoord</b>	Draagt bij aan een gezond binnenklimaat!		
<b>Sloop en hergebruik</b>	Duurzaam en levensloopbestendig		
<b>Accessoires en berekening</b>	<b>Restrictiering (12-delig)</b> Om de luchthoeveelheden in de aangesloten kanalen te kunnen regelen, worden restrictieringen aan de binnenzijde van de luchtverdeelkast geplaatst. De restrictieringen zijn door middel van uit te nemen ringen eenvoudig aan te passen aan de gewenste luchthoeveelheid. De restrictieringen kunnen makkelijk uitgesneden worden. De juiste configuratie van de restrictieringen zijn simpel en snel te berekenen in de online configurator <a href="http://www.aeconfigurator.nl">www.aeconfigurator.nl</a> .		

Ubbink BV  
 Postbus 26  
 6980 AA Doesburg  
 T (0313) 480 300  
 F (0313) 473 942  
 productadvieslijn@ubbink.nl



**Ubbink, dat werkt wel zo makkelijk!**