

TOEPASSINGEN



Cv-ketel

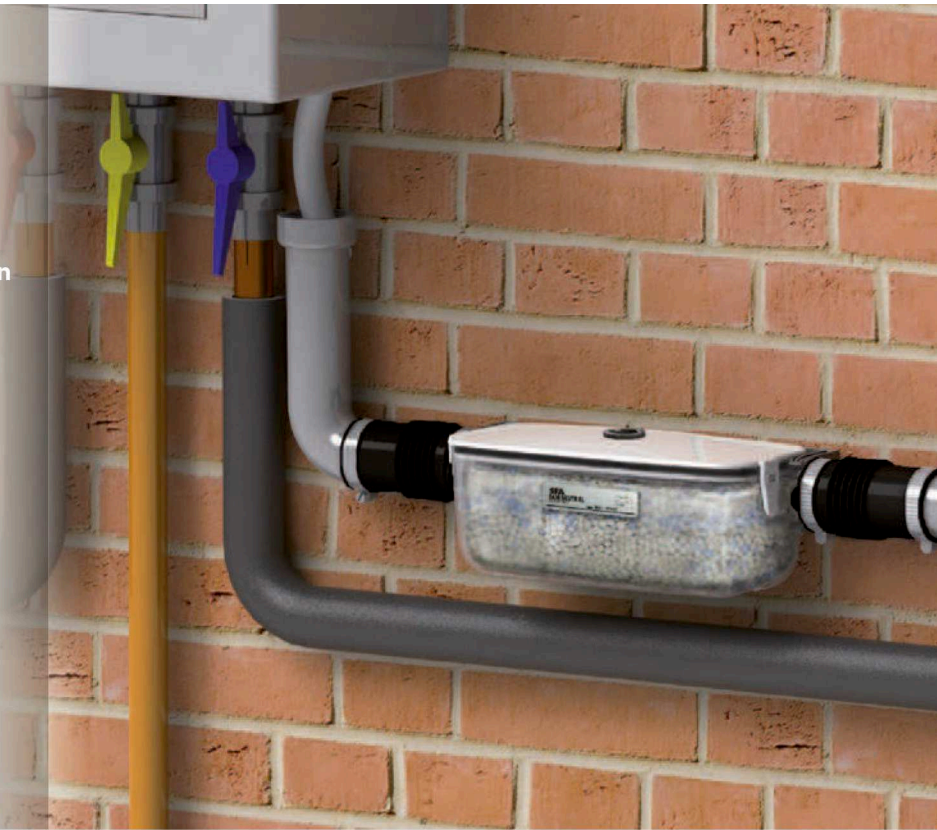


PARTICULIEREN

GARANTIES
& UITBREIDINGEN p.6

• **Transparant product:**
voor het controleren van
het korrelniveau.

• **Beschermt de pomp**
tegen zuuraanvallen.

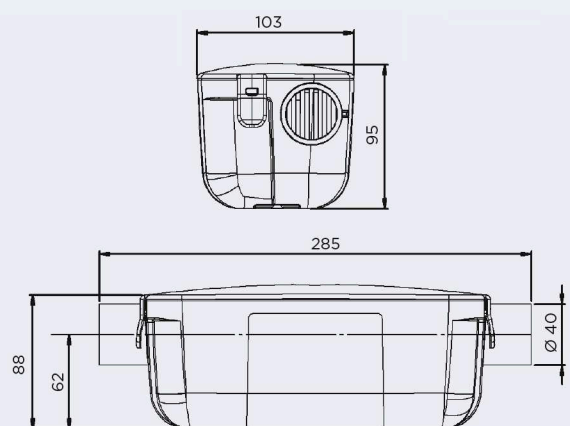
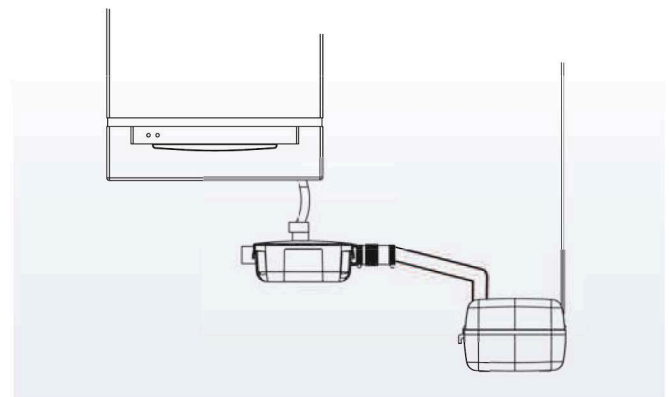


SANINEUTRAL®



- **Eenvoudig te installeren:** wordt geleverd met granulaatkorrels. Geschikt voor cv-ketels die aan de muur zijn bevestigd of op de grond zijn geplaatst.
- **Eenvoudige interventie:** de afdekplaat kan worden verwijderd zonder dat de buizen hoeven te worden losgekoppeld.

Aantal mogelijke aansluitingen	2
Ø inlaatzijde op de bovenkant (aansluiting meegeleverd)	40/32/28 mm
Ø inlaatzijde aan de zijkant (aansluiting meegeleverd)	40 mm
Minimale pH	2,5
Max. vermogen van de cv-ketel op gas	50 kW
Max. vermogen van de cv-ketel op stookolie	35 kW



MEEGELEVERD



Transparant product voor het controleren van het korrelniveau
NEUTRALISATIEKORRELS

Met de korrels kan de zuurgraad van de condensaten van cv-ketels worden geneutraliseerd. Ze moeten ongeveer 1 keer per jaar worden vervangen.