

OLIE EN BENZINE AFSCHIEDER PSDC3 DN110 ART 5115

PRODUCTINFORMATIE:

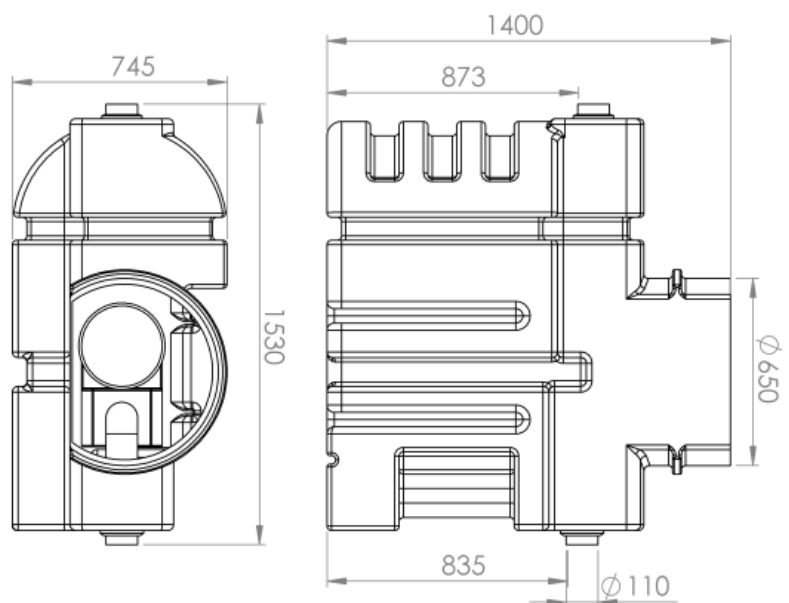
VOORDELEN

- Olie en benzineafscheider zonder Bypass
 - » Hoge weerstand tegen corrosie en chemicaliën
 - » hoge mechanische weerstand
- De tank uit één stuk (zonder lassen) geeft het product een uitstekende uitstraling en vermijdt elk risico op lekkage
- compact en makkelijk te vervoeren:
 - » lichtgewicht
 - » geïntegreerde hijsogen



PRODUCTOMSCHRIJVING:

- Debiet: 3L/s
- Volume slibvang: 330L
- Olieretentievolume: 100L
- IN/UIT: DN110
- Conform CE 858-1



CODE	nominale maat	Diameter Uitgang (mm)	Volume slibvang	Olie-retentie-volume	Totaal volume (l)	Lengte (mm)	Breedte (mm)	Hoogte (mm)	Gewicht leeg (kg)
5115	3	DN 110	330	100	600	1505	745	1400	75