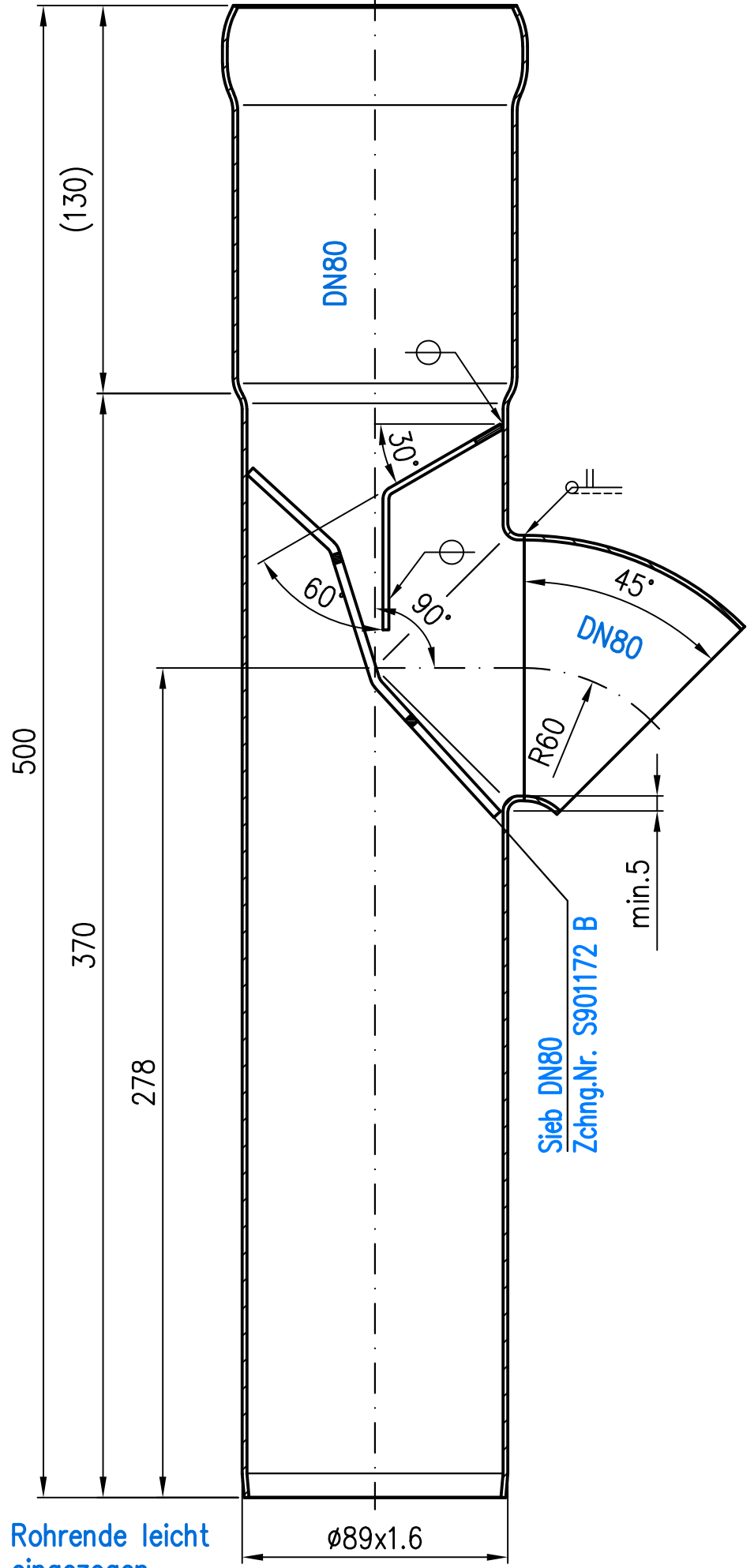
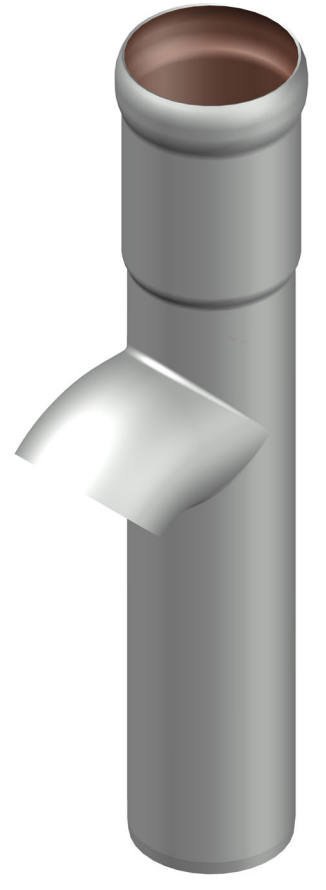


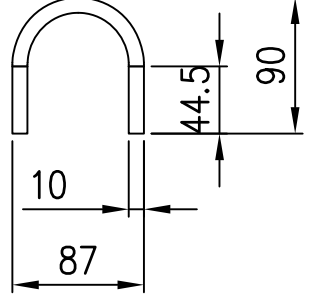
Rohrende leicht eingezogen



Sieb DN80
Zchng.Nr. S901172 B



Spritzschutz
1:5 t=2mm



Prüfungsnummer:		Werkstoff: E195 EN10305 feuerverzinkt mit Innenbeschichtung			
		Maßstab 1:2	Zul. Abw. DIN EN 1123-2	Benennung Laubfangformstück DN80	
		Tag 2006	Name Rudolph	Zeichnungs Nr. 05536.080X	
D 500 war 375		29.09.22	Rudolph	Ersatz für:	
C Langmuffe eingef.		28.02.22	Rudolph	EDV-Art.Nr. 05536.080X	
Neues Format				ersetzt durch:	
				05536.080X.dwg	
				Bauvorhaben	
Index	Änderung	Tag	Name	Gewicht kg	
				2.2	

