

# Magnetische vuilafscheider met easy clean filter CALEFFI XF



01391/22 NL

serie 577



**PCT**  
INTERNATIONAL  
APPLICATION  
PENDING

## Functie

De vuilafscheider met filter Caleffi XF scheidt het vuil in de installatie al vanaf de eerste doorgang. Het beperkt bovendien het verstoppingsprobleem van de zeef tot een minimum dankzij het grote filteroppervlak en de vuilafscheiding vóór het filter.

Het water van de installatie wordt in drie afzonderlijke doorgangen behandeld: een eerste scheidingszeef, een centrale magneet en een filter bij de uitgang.

CALEFFI XF biedt een continue bescherming van de generator en van de toestellen tegen het vuil dat zich in het hydraulische circuit vormt. Het is uitrichtbaar, voor installatie op horizontale of verticale leidingen.

Voor het onderhoud hoeft het toestel niet te worden afgesloten, omdat het is voorzien van interne borstels.

## Productassortiment

- Serie 577 Magnetische vuilafscheider met easy clean filter CALEFFI XF met schroefdraadaansluitingen maten DN 20 (3/4"), DN 25 (1") en DN 32 (1 1/4")
- Serie 577 Magnetische vuilafscheider met easy clean filter CALEFFI XF met koppelingen voor koperleidingen maten DN 20 (Ø 22) en DN 25 (Ø 28)
- Serie 577 Magnetische vuilafscheider met easy clean filter CALEFFI XF met schroefdraadaansluitingen en by-pass maten DN 40 (1 1/2"), DN 50 (2")

## Technische gegevens

### Materialen

Huis: PA66G30  
 Plug bovenzijde: messing EN 12164 CW617N  
 Aftapschroef: messing EN 12164 CW617N  
 Ringmoer T-stuk:  
 - code 577500, 577600, 577700, 577200 en 577300: PPSG40  
 - code 577800 en 577900: messing EN 12420 CW617N  
 T-stuk: messing EN 1982 CB 753S  
 Intern element: PA66  
 Hydraulische afdichtingen: EPDM  
 Interne borstels: PA66

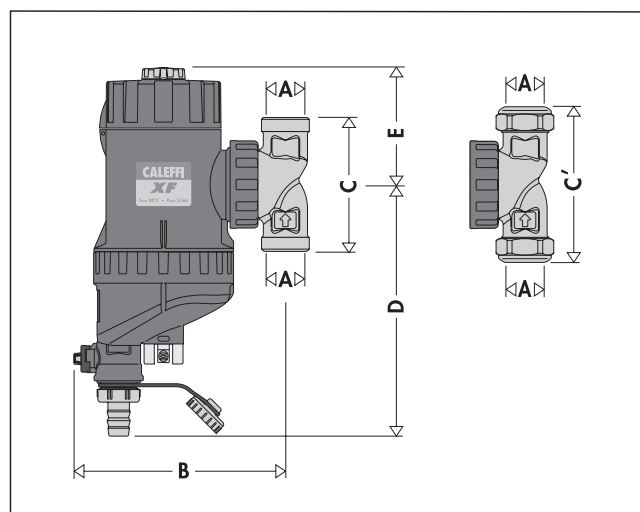
### Prestaties

Procesvloeistof: water, glycoloplossingen  
 Max. glycolpercentage: 30 %  
 Max. werkdruk: 3 bar  
 Temperatuurbereik: 0-90 °C  
 Intern volume van het toestel:  
 - code 577500, 577600, 577700, 577200 en 577300 : 0,53 liter  
 - code 577800 en 577900: 0,6 liter  
 Gemiddelde maasopening filter: 160 µm  
 Magnetische inductie lussysteem: 3 x 0,475 T

### Aansluitingen

Huis: 3/4", 1", 1 1/4" F (ISO 228-1)  
 1 1/2", 2" F (ISO 228-1)  
 Ø 22 en Ø 28 mm voor koperbuis

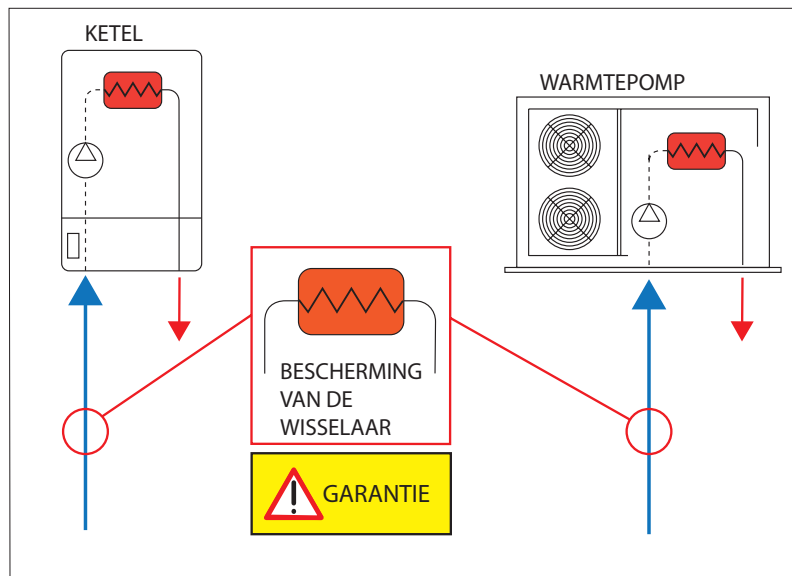
## Afmetingen



Artikel	DN	A	B	C	C'	D	E	Massa (kg)
577200	20	Ø 22	158	-	115	184	87	1,4
577300	25	Ø 28	158	-	117	184	87	1,4
577500	20	3/4"	158	96	-	184	87	1,3
577600	25	1"	158	110	-	184	87	1,4
577700	32	1 1/4"	158	131	-	184	87	1,6
577800	40	1 1/2"	186	140	-	184	87	3,3
577900	50	2"	186	140	-	184	87	3,0

## Problemen veroorzaakt door vuil in de hydraulische circuits

De verschillende onderdelen van een klimaatregelingsinstallatie worden blootgesteld aan slijtage door vuildeeltjes die in de warmtegeleidende vloeistof circuleren. Als ze niet worden verwijderd, kunnen ze de werking van apparaten of andere toestellen zoals ketels, circulatiepompen of regelsystemen in gevaar brengen, vooral tijdens de inwerkingstelling van de installatie. Dit laatste probleem moet niet worden onderschat, omdat de garantievoorzieningen van ketels vervallen als ze vanaf het moment van inwerkingstelling niet goed worden beschermd met een filter.



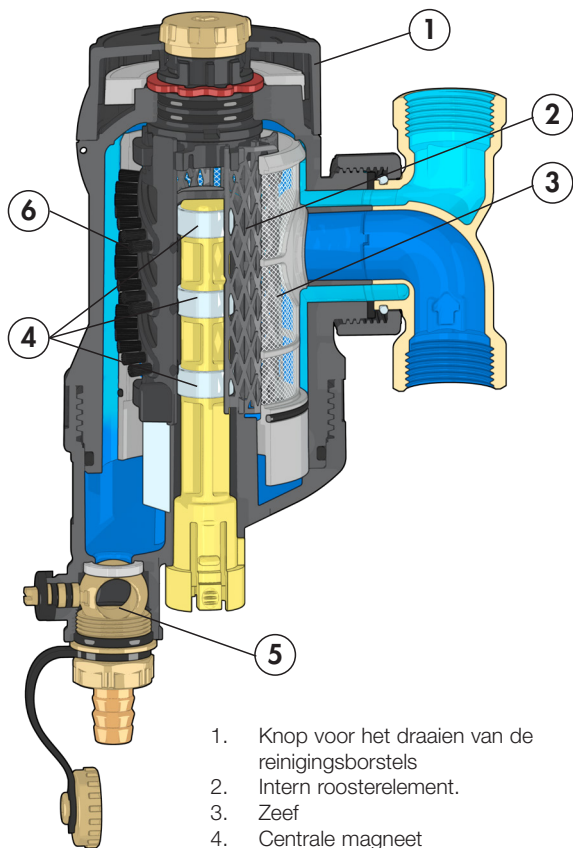
Er moet een toestel worden gebruikt dat de vuildeeltjes onder alle bedrijfsomstandigheden verwijdert.

De verwijdering van de vuildeeltjes, ook die met een kleine diameter (in de orde van honderdsten van een mm), wordt uitgevoerd de vuilafscheider met filter, door middel van **botsing van de vuildeeltjes** met het interne element en **bezinking van het vuil door de zwaartekracht** in de opvangkamer. Dit laatste resultaat kan alleen worden verkregen na een aantal recirculaties van de vloeistof en dus met de installatie op volle capaciteit.

De totale verwijdering van de vuildeeltjes met diameters in de orde van honderdsten van een millimeter wordt gegarandeerd door het zeefilter, dat de vuildeeltjes die door de warmtegeleidende vloeistof worden vervoerd mechanisch tegenhoudt vanaf **de eerste doorgang van de vloeistof** (inwerkingstelling van de installatie).

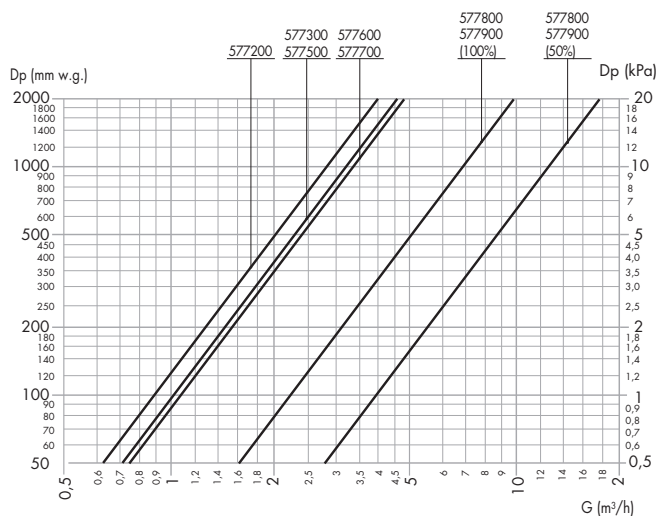
Het is bekend dat de werking van het filter efficiënt is tegen hoge drukverliezen en bij een frequente reiniging van de zeef. Het snelle onderhouds- en reinigingssysteem van het filter helpt om drukverliezen te beperken.

## Karakteristieke componenten



1. Knop voor het draaien van de reinigingsborstels
2. Intern roosterelement.
3. Zeef
4. Centrale magneet
5. Aftapkraan
6. Interne borstels

## Hydraulische kenmerken



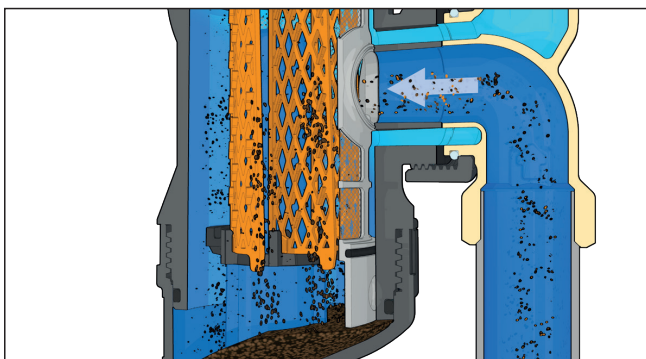
art. code	maat	Kv (m³/h)
577500	3/4"	10,3
577600	1"	10,7
577700	1 1/4"	10,7
577200	Ø 22	9,0
577300	Ø 28	10,5

art. code	maat	Kv (m³/h)	
		100 % filtering	50 % filtering
577800	1 1/2"	23	40
577900	2"	23	40

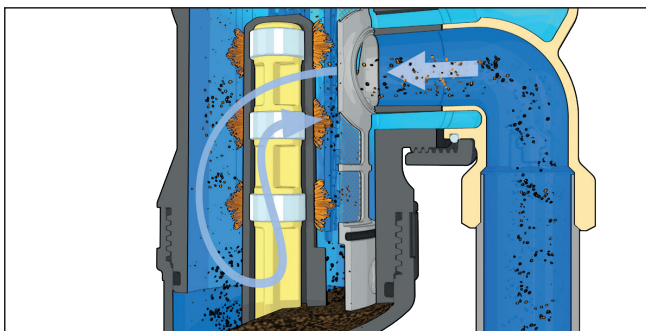
## Werkingsprincipe

De waterbehandeling van het systeem kent drie verschillende fasen:

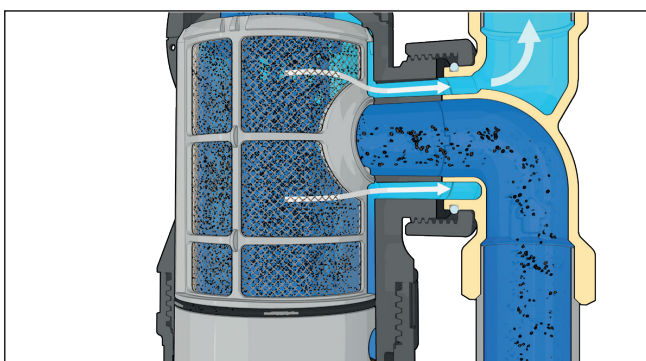
1. Het water komt in het midden van het toestel binnen en komt in contact met het interne element, dat uit een geheel van netoppervlakken in een radiaal patroon bestaat. De microdeeltjes worden gescheiden dankzij de gecombineerde werking van de grote kamer en de netoppervlakken.



2. Een centrale magneet vangt de ijzerhoudende onzuiverheden op en houdt ze tegen, ook die met de allerkleinste afmetingen.



3. Bij de uitgang van het toestel stroomt het water door een zeef die de resterende onzuiverheden tegenhoudt door de deeltjes mechanisch te selecteren op basis van hun grootte. Het grote oppervlak van de zeef met een doorlaat van 160 µm, maakt het weinig vatbaar voor verstopping.



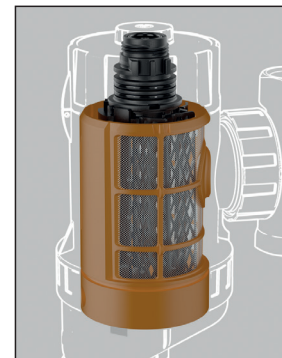
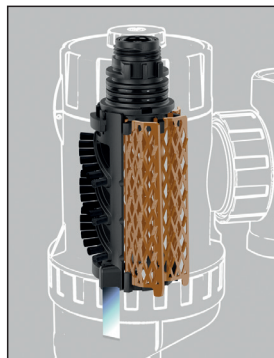
## Constructiekenmerken

### Dubbele filterwerking

De vuilafscheider met filter Caleffi XF is voorzien van twee systemen die de vuildeeltjes helpen verwijderen.

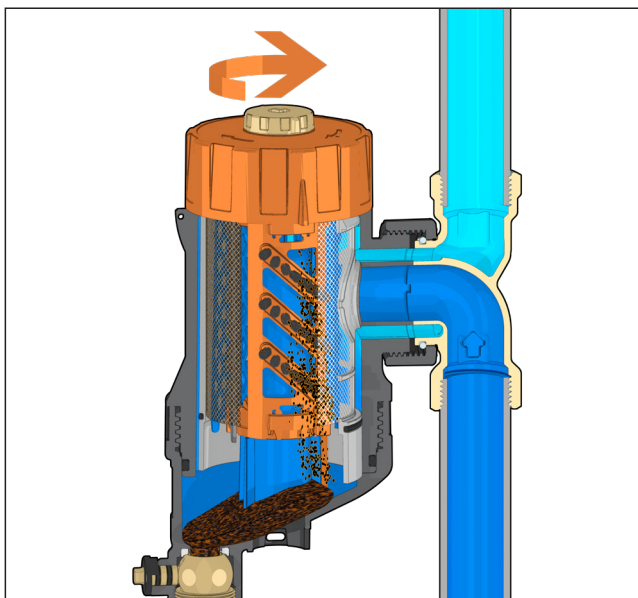
Het eerste is een intern roosterelement dat uit een geheel van oppervlakken in een radiaal patroon bestaat waardoor de deeltjes tot 5 µm worden neergeslagen.

Het tweede is een filter bij de uitgang met een groot oppervlak dat de vuildeeltjes selecteert en mechanisch tegenhoudt op basis van hun grootte (160 µm).



### Reiniging van de zeef

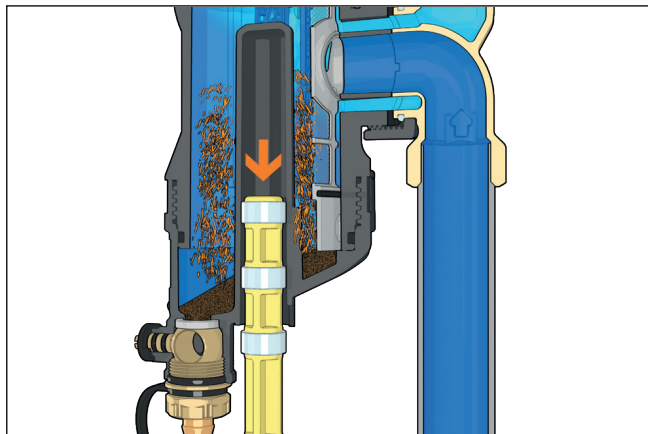
Om de vuilafscheider met filter Caleffi XF bij stilstaande circulatiepomp te reinigen, hoeft de component niet te worden gedemonteerd, omdat een intern mechanisme met borstels voor de reiniging van de zeef aanwezig is.



## Afscheiding van ijzerhoudende onzuiverheden

De centrale magneet is zeer effectief in het scheiden en opvangen van ijzerhoudende onzuiverheden. Deze onzuiverheden worden in het centrale gedeelte van het lichaam opgevangen door het sterke magnetische veld dat gevormd wordt door de magneten in de speciale sensor.

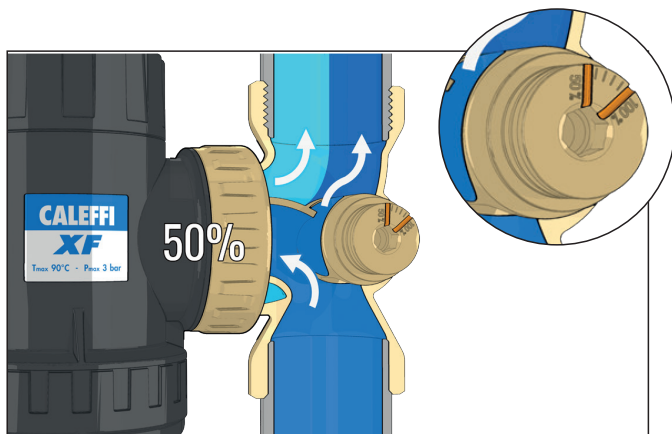
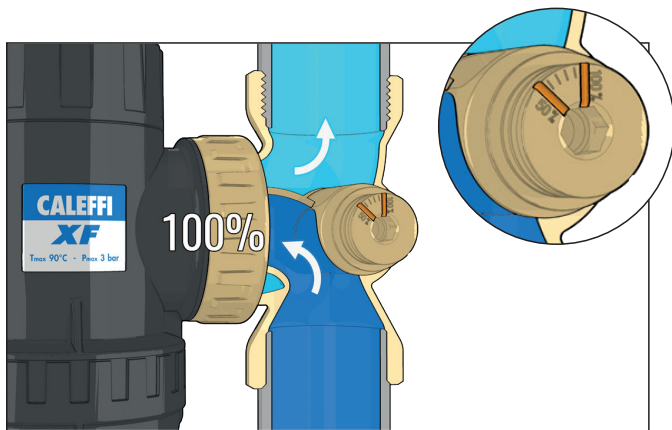
Het is voldoende de centrale magneet uit het lichaam te halen om de bezinking en de daaropvolgende verwijdering van de onzuiverheden mogelijk te maken zonder de vuilafscheider met filter te demonteren.



## Verstelbare by-pass

De maten DN 40 (art.. 577800, 1 1/2") en DN 50 (art. 577900, 2") hebben een by-pass waarmee het debiet dat door het toestel stroomt kan worden gereduceerd, zodat de waarde Kv toeneemt.

Bij de inwerkingstelling en de eerste weken van werking van het systeem wordt een filtering van 100 % aanbevolen. In de 'handhavingfase' kan het toestel in de by-passfunctie worden gezet om een hogere Kv te verkrijgen.



## Technopolymeer

De vuilafscheider met filter Caleffi XF is gemaakt van technopolymeer dat geselecteerd is voor toepassingen in verwarmings- en koelinstallaties. De belangrijkste kenmerken zijn:

- hoge weerstand tegen plastische vervorming;
- goede scheurbestendigheid;
- zeer lage vochtopname voor constante mechanische eigenschappen;
- hoge slijtvastheid tegen continue vloeistofstromen;
- behoud van de prestaties bij temperatuurschommelingen;
- compatibiliteit met glycoloplossingen en met andere additieven die in de circuits worden gebruikt.

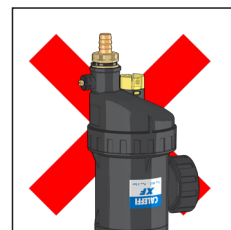
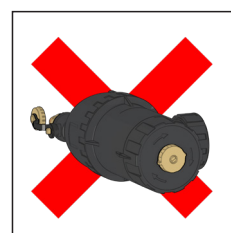
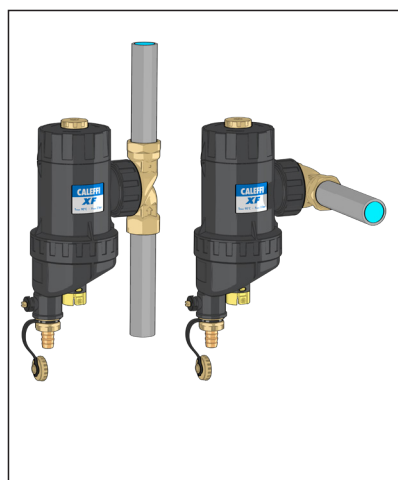
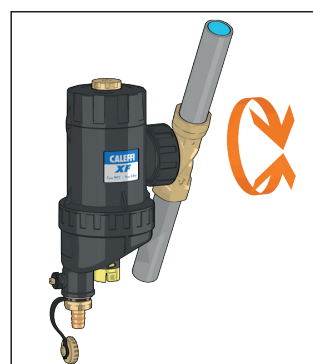
Deze eigenschappen en de speciale vorm van de meest belaste zones, zijn vergelijkbaar met die van de metalen die standaard gebruikt worden bij de vervaardiging van filters.

## Installatie op horizontale en verticale leidingen

De vuilafscheider met filter Caleffi XF is uitrustbaar om installatie op zowel verticale als horizontale leidingen mogelijk te maken.

Gebruik een geschikte sleutel om de ringmoer los en vast te draaien.

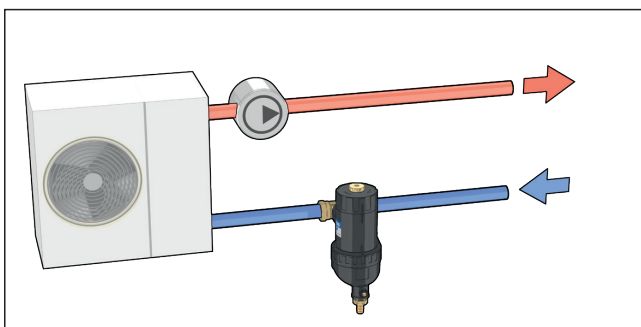
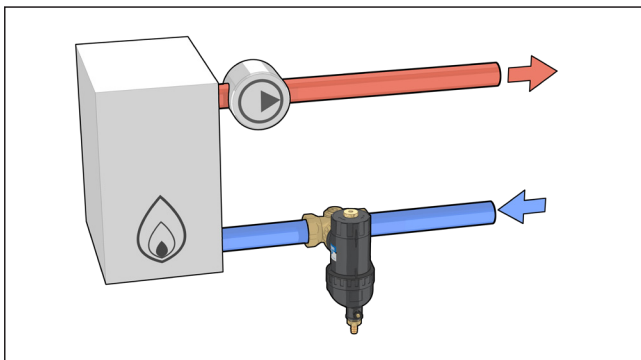
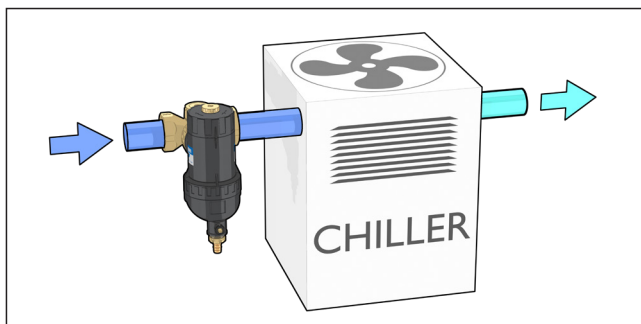
In beide configuraties blijven de functionele en vloeistofdynamische kenmerken ongewijzigd.





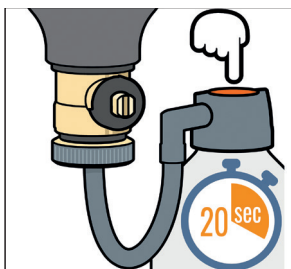
## Installatie

Bij de installatie van de vuilafscheider met filter Caleffi XF moet gelet worden op de stroomrichting die door de pijl op het T-stuk wordt aangeduid. Het heeft de voorkeur om het bovenstrooms van de generator te installeren.

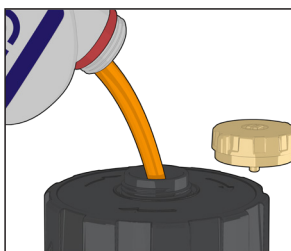


## Dosering additieven

De vuilafscheider met filter Caleffi XF kan ook gebruikt worden als toegangspunt voor het invoeren van chemische additieven in het circuit ter bescherming van de installatie.



Er kunnen additieven door middel van gasflessen onder druk worden ingevoerd.

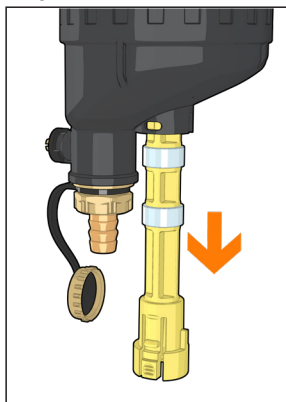


Het invoeren van vloeibare additieven is alleen mogelijk als afsluiters voor en na het toestel worden geïnstalleerd.

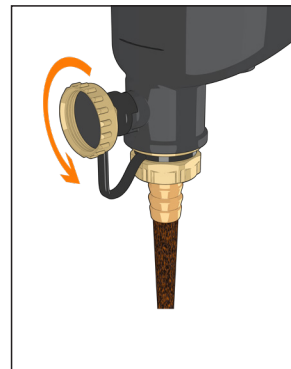
## Onderhoud en afvoer van vuil

Dankzij het reinigingsmechanisme van de zeef met de speciale interne borstels hoeft het toestel niet te worden gedemonteerd voor het onderhoud. Alleen het vulsysteem van de installatie moet in werking worden gehouden.

1. Schakel de circulatiepomp uit en verwijder de centrale magneet.



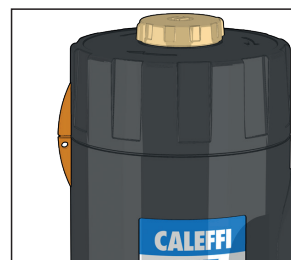
2. Voer de vuildeeltjes af met ingeschakelde vulcombinatie.



3. Draai de bovenste knop rechtsom om de zeef te reinigen met de speciale interne borstels. Draai hem een paar slagen voor een complete reiniging.

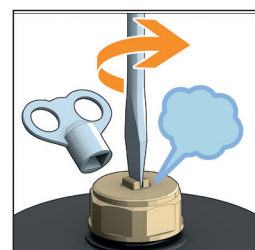


4. Lijn na de reiniging de indicator van de bovenste knop uit met de referentie op het lichaam van het toestel. Sluit de aftapkraan en start de installatie.

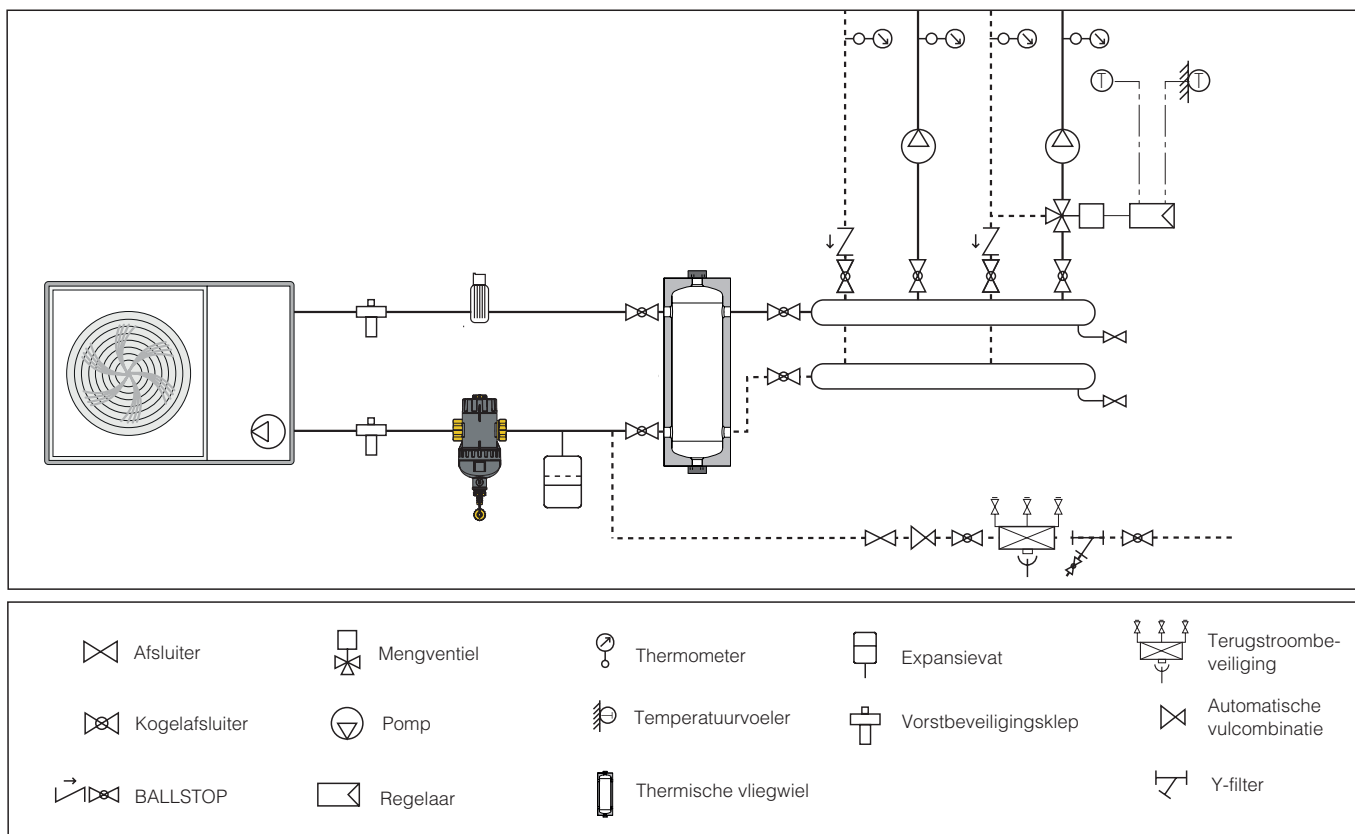


## Aflaten van lucht

Er kan lucht worden afgelaten dat zich in de bovenkant van het lichaam ophoopt door de bovenste dop met een schroevendraaier of met een ontluchtings sleutel los te draaien.



## Toepassingsschema



## TEKST VOOR LASTENBOEK

### Serie 577 CALEFFI XF

Magnetische vuilafscheider met easy clean filter CALEFFI XF. Maat DN 20 (en DN 25, DN 32). Uitrichtbare aansluitingen 3/4" F (e 1" F, 1 1/4" F) (ISO 228-1). Lichaam van technisch polymeer PA66G30. Intern element van PA66. Hydraulische afdichtingen van EPDM. Ringmoer voor T-stuk in PPSG40. Zeef in POM-roestvrij staal. Compleet met interne borstels in PA66. Vloeistof : water en glycoloplossingen; maximaal glycolpercentage 30 %. Max. bedrijfsdruk 3 bar. Temperatuurbereik 0–90 °C. Doorlaat zeef 160 µm. Intern volume toestel 0,53 liter.

PCT INTERNATIONAL APPLICATION PENDING.

### Serie 577 CALEFFI XF

Magnetische vuilafscheider met easy clean filter CALEFFI XF. Maat DN 20 (en DN 25). Draaibare aansluitingen met knelkoppelingen voor koperbuis Ø 22 mm (en Ø 28 mm). Lichaam van technisch polymeer PA66G30. Intern element van PA66. Hydraulische afdichtingen van EPDM. Ringmoer voor T-stuk in PPSG40. Zeef in POM-roestvrij staal. Compleet met interne borstels in PA66. Vloeistof : water en glycoloplossingen; maximaal glycolpercentage 30 %. Max. bedrijfsdruk 3 bar. Temperatuurbereik 0–90 °C. Doorlaat zeef 160 µm. Intern volume toestel 0,53 liter.

PCT INTERNATIONAL APPLICATION PENDING.

### Serie 577 CALEFFI XF

Magnetische vuilafscheider met easy clean filter CALEFFI XF. Maat DN 40 (en DN 50). Uitrichtbare aansluitingen 1 1/2" F (en 2" F) (ISO 228-1). Lichaam en deksel in technopolymeer PA66G30. Intern element van PA66. Hydraulische afdichtingen van EPDM. Ringmoer voor T-stuk in messing. Zeef in POM-roestvrij staal. Compleet met interne borstels in PA66. Vloeistof : water en glycoloplossingen; maximaal glycolpercentage 30 %. By-pass voor reductie van het debiet in het toestel. Max. bedrijfsdruk 3 bar. Temperatuurbereik 0–90 °C. Doorlaat zeef 160 µm. Intern volume toestel 0,6 liter (art. 577800 en 577900).

PCT INTERNATIONAL APPLICATION PENDING.

*Wij behouden ons het recht voor te allen tijde en zonder voorafgaande kennisgeving wijzigingen of correcties aan te brengen aan de beschreven producten en de betreffende technische specificaties.*

*Op de website [www.caleffi.com](http://www.caleffi.com) is altijd het document met het meest recente updateniveau beschikbaar dat als geldig moet worden beschouwd in geval van technische controles.*