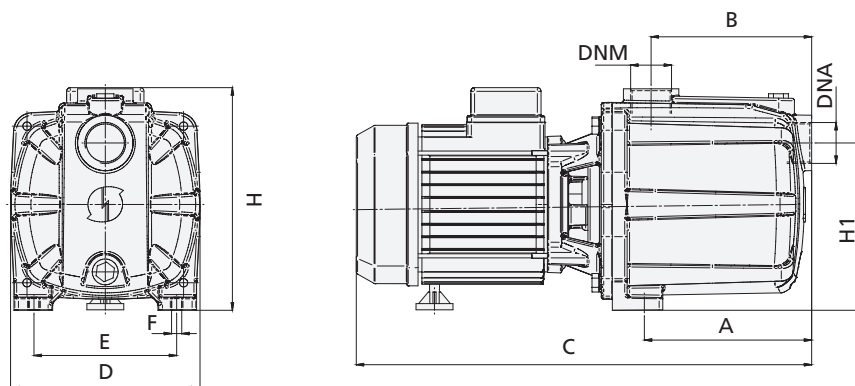


TIPO TYPE	POTENZA NOMINALE NOMINAL POWER		POTENZA ASSORBITA INPUT POWER	AMPERE	Q = PORTATA - CAPACITY											
	P2		P1		Monofase Single-phase	m³/h	0,6	1,2	1,8	2,4	3	3,6	4,2	4,8	5,4	6
Monofase Single-phase	HP	kW	kW	Monofase Single-phase		lt/1'	10	20	30	40	50	60	70	80	90	100
	RGM 2	0,5	0,37		0,55	2,5	Prevalenza manometrica totale in m.C.A. - Total head in meters w.c.									
RGM 3	0,75	0,55	0,8	3,5	H (m)	23	21,5	19,5	17	14	11	7,5				
RGM 4	1	0,75	0,9	4,3		33	30	26,5	23	19	14,5	10	5			
						46	43	39,5	35	30	24	17	10	4		



TIPO TYPE	DIMENSIONI mm - DIMENSIONS mm									DIMENSIONI DIMENSIONS mm			PESO WEIGHT Kg		
	A	B	C	D	E	F	H	H1	GIRANTI IMPELLERS	DNA	DNM	P		L	H
Monofase Single-phase															
RGM 2	65	80	300	154	120	9	178	135	2	1"	1"	175	360	196	9,4
RGM 3	96	103	325	154	120	9	178	135	3	1"	1"	175	360	196	10,2
RGM 4	119	128	376	154	120	9	193	135	4	1"	1"	191	442	208	13,7