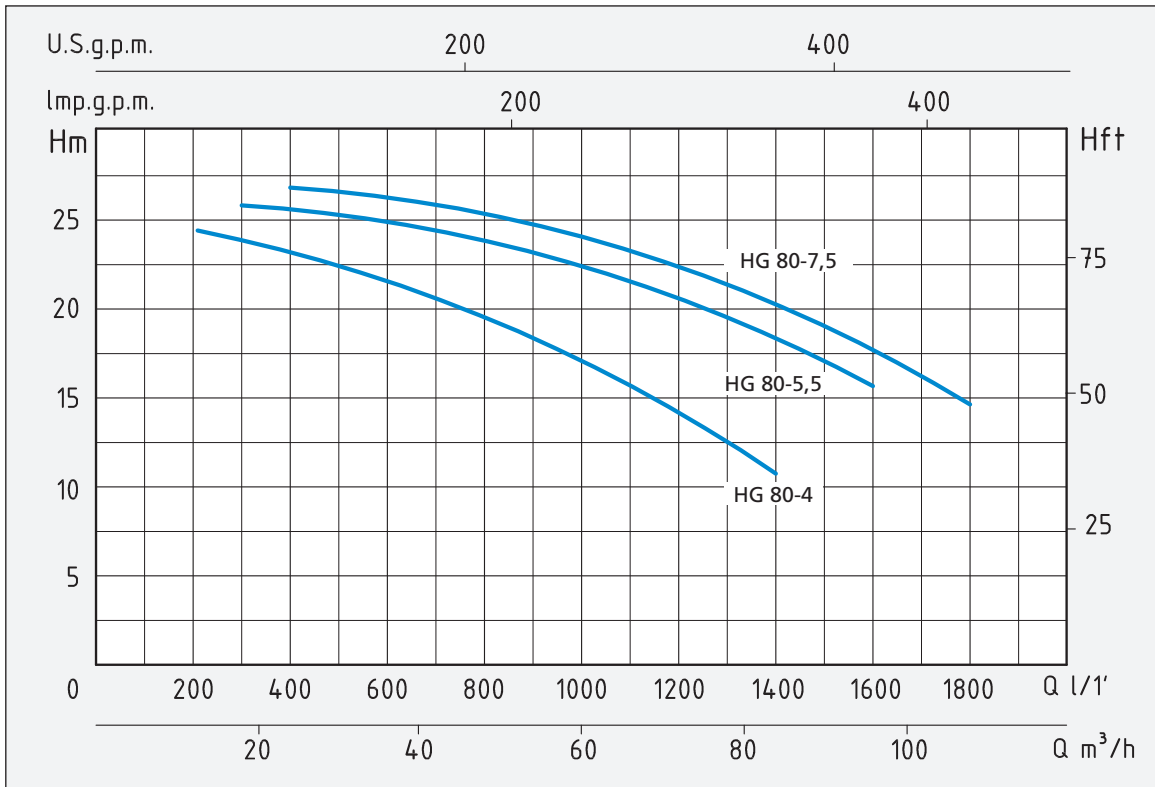
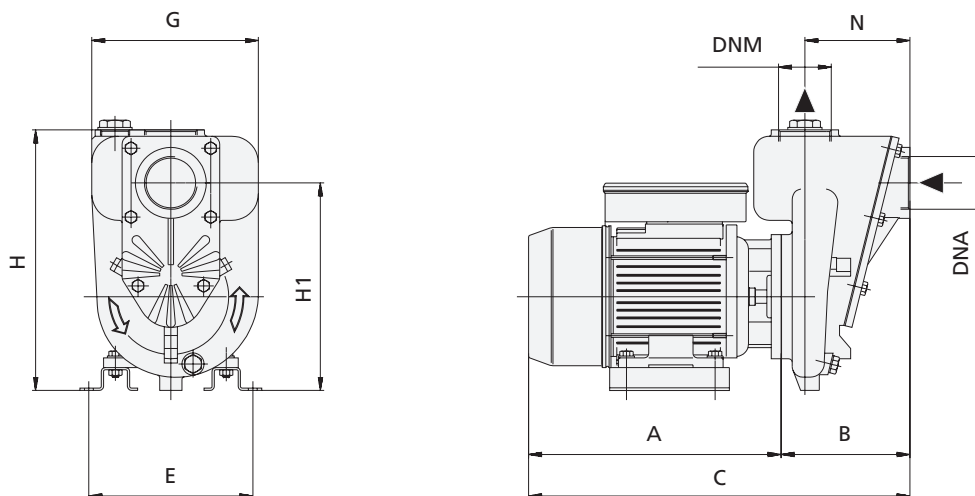


SELFPRIMING MONOBLOCK PUMPS



TIPO TYPE	POTENZA NOMINALE NOMINAL POWER		POTENZA ASSORBITA INPUT POWER	AMPERE	Q = PORTATA - CAPACITY													
	P2		P1		Prevalenza manometrica totale in m.C.A. - Total head in meters w.c.													
Trifase Three-phase	HP	kW	kW	Trifase Three-phase	m³/h	12	18	24	36	48	60	72	84	96	108			
	lt/1'																	
HG 80-4	5,5	4	5,7	8,8	H (m)	24	23	22	21	19	17	14	11					
HG 80-5,5	7,5	5,5	8,5	14			26,5	26	25	24	22,5	21	19	16,5				
HG 80-7,5	10	7,5	9,5	15				27	26	25	23,5	22	20	17,5	14,5			



TIPO TYPE	DIMENSIONI mm - DIMENSIONS mm										DIMENSIONI DIMENSIONS mm			PESO WEIGHT Kg
	A	B	C	E	G	H	H1	N	DNA	DNM	P	L	H	
Trifase Three-phase														
HG 80-4	376,5	252	628,5	179	277	443	350	198	3"	3"	372	805	550	76,5
HG 80-5,5	424	252	676	216	277	443	350	198	3"	3"	372	805	550	90,5
HG 80-7,5	424	252	676	216	277	443	350	190	3"	3"	372	805	550	94