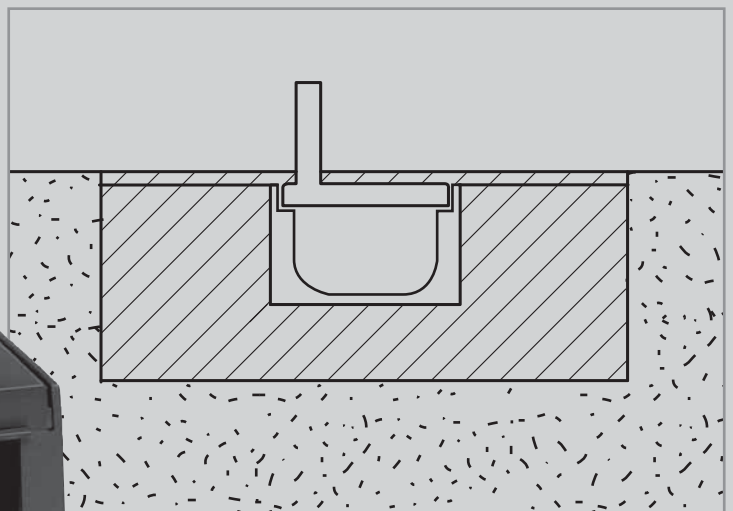
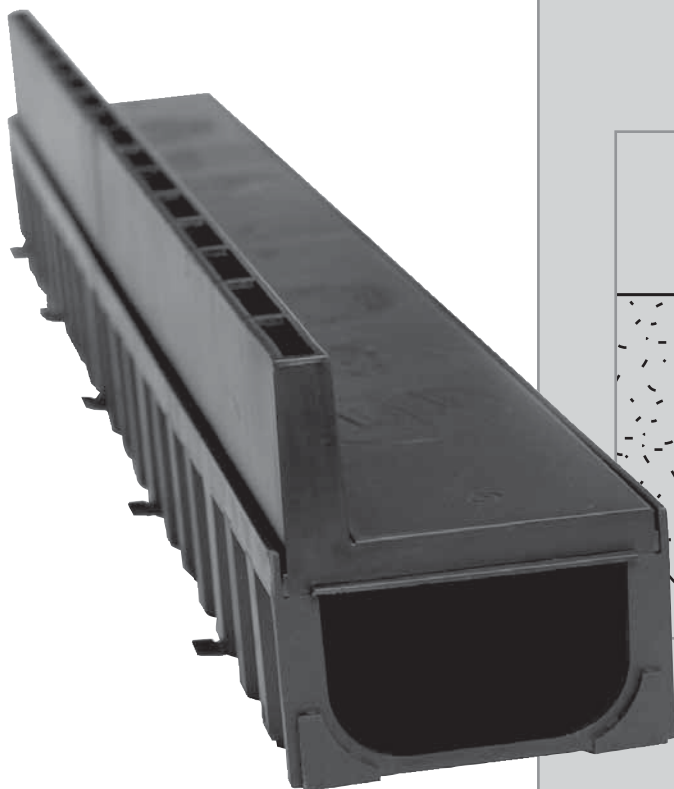


Inbouwhandleiding Hexa Slotline

*Watermanagement
in je tuin*



Hexa Slotline

De Hexa Slotline is een afwateringsgoot met een kunststof opzetelement welke bijvoorbeeld toegepast kan worden rondom de woning. Het systeem bestaat uit een goot-, sleuf- en uitloopelement. Het uitloopelement dient tevens voor inspectie en onderhoudsmogelijkheden en biedt de mogelijkheid voor hoek aansluitingen.

Als eerste dient men te bepalen waar het water naartoe afgevoerd moet worden. Mogelijkheden hiervoor zijn een sloot, het riool of een infiltratiesysteem.

Het toepassen van het ACO infiltratiesysteem heeft als voordeel dat het leidingwerk beperkt blijft. Bovendien wordt op deze manier het hemelwater afgekoppeld en

direct in de bodem geïnfiltreerd, tevens zal de bodemgesteldheid hierdoor sterk verbeteren.

Een specifieke toepassing is de combinatie met (natuurstenen) tegels of klinkers. Tot een dikte van 5 cm zijn deze direct tegen het opzetelement aan te sluiten zonder slijpen. Op basis het af te wateren oppervlak en de ligging van de gootstreng wordt het benodigd aantal uitlooppunten en de plaats ervan bepaald.

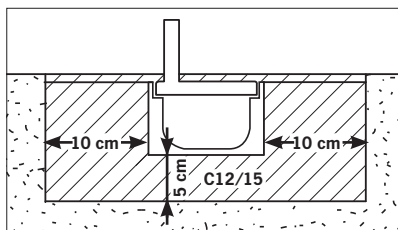
Bij een strenglengte van meer dan 5 meter adviseren wij minimaal één extra uitloop op te nemen. Uitlooppunten liggen uiteraard op het diepste punt. Om de kans verstopping van het leidingwerk en de goot te verkleinen

adviseer wij minimaal een 2-tal uitlopen op te nemen. Om het risico op verstopping in het leidingwerk door blad te verkleinen worden bladvangers toegepast.

Een stankslot is optioneel i.c.m. het uitloopelement

Voor een duurzame installatie is een toereikende fundatie vereist zodat de krachten die op het afwateringssysteem komen opgenomen kunnen worden. Wanneer er uitsluitend voetgangersbelasting plaats vindt, op een terras bijvoorbeeld, is een fundatiestrook van gestabiliseerd zand voldoende. Bij berijden door kleine personenauto's adviseren wij een fundatiestrook van beton C12/15.

1. Als eerste het leidingwerk voor de waterafvoer aanbrengen, aanvullen en verdichten.
2. Graaf voor de fundering een sleuf van 20 cm diep. De fundering moet een minimale afmeting hebben van 5 cm hoog en 30 cm breed.



3. Het beton (C12/15) of gestabiliseerd zand (1:3 cement : zand) in de sleuf aanbrengen.
4. De mortel op de gewenste hoogte afrijen. (ca. 13,5 cm van de bovenkant v/d bestrating).
5. Als eerste het uitloopelement aansluiten op het leidingwerk en stellen op de betonstrook.

LET OP!

Het stellen dient plaats te vinden aan een draad waarbij men de bovenrand van het sleufelement aan de draad stelt.

6. Het uitloopelement is zowel links als rechts (eventueel ook in het midden) van de gootstreng te plaatsen. Snij met een scherp mes de zijwand waar de goot aansluit uit en maak de uitloop vrij in de bodem.



7. De overige goten van de streng in elkaar schuiven en op de fundering plaatsen.
8. De eindplaat bevestigen aan de uiteinden van de gootstreng. Deze wordt door de bestrating opgesloten.
9. Het is belangrijk dat de opzetelementen naadloos op elkaar aansluiten om wegspoelen van zand en verzakkingen te voorkomen. Indien de afwateringsgoot wordt aangevuld met zand adviseren wij de eventuele kieren met rottingsbestendige tape naadloos af te dichtten. Plak de sleuf af tot na het inwassen van het zand om onnodige verstopping van het systeem te voorkomen.

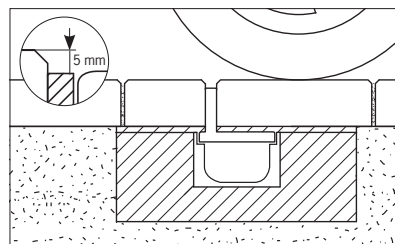
10. De goot kan op ieder gewenste lengte ingekort worden d.m.v. zagen.

11. Naadloos tegen het sleufelement aanstraten.

TIP

Laat de mortel voldoende uitharden voordat deze bereden/belopen wordt.

Let erop dat de bestrating altijd 3-5 mm hoger ligt dan het sleufelement.



Optioneel is een Hexa ringrubber verkrijgbaar om heel eenvoudig, zonder hoogteverlies of vaste aansluithoek, een verloop van de standaard Ø 110mm naar Ø 75/80 mm te maken.

