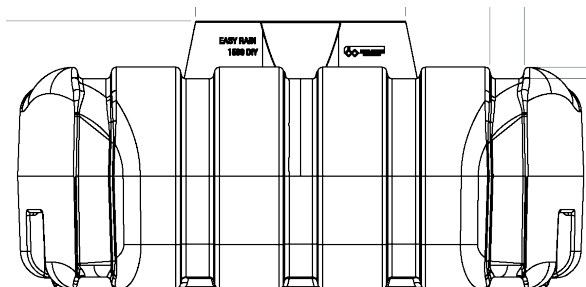
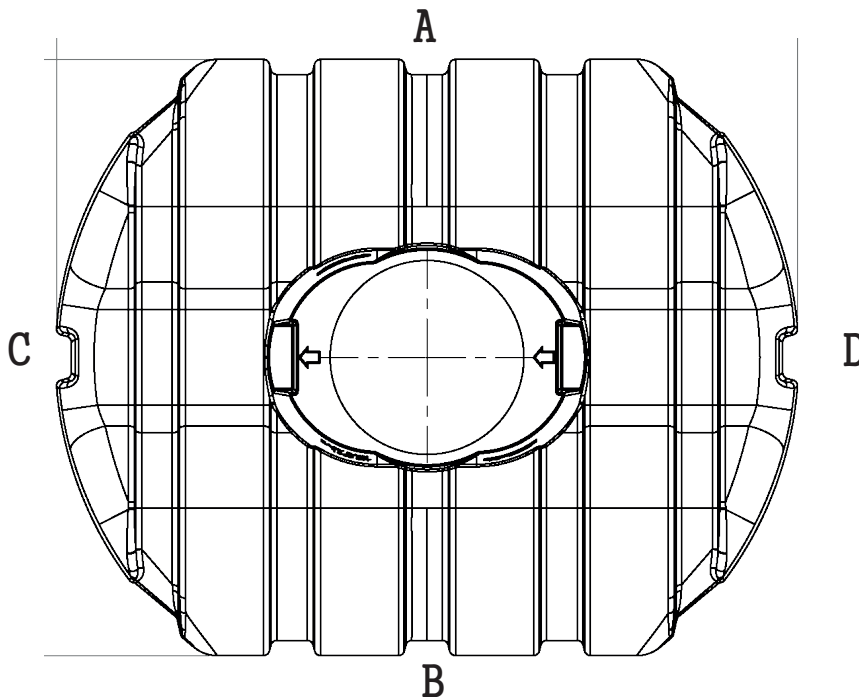


# EASY RAIN

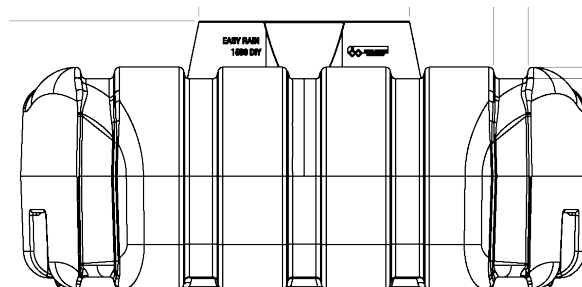
VOLUME: 1500L

GELIEVE DE JUISTE HOOGTES EN DIAMETERS AAN TE DUIDEN OP DE GEWENSTE PLAATS.

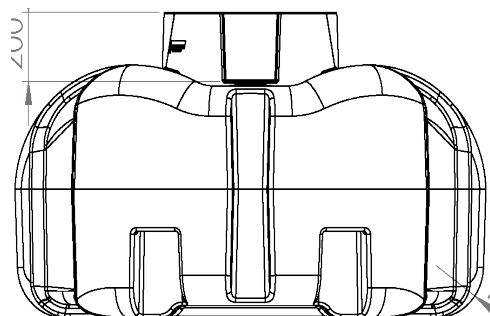
BOVEN AANZICHT



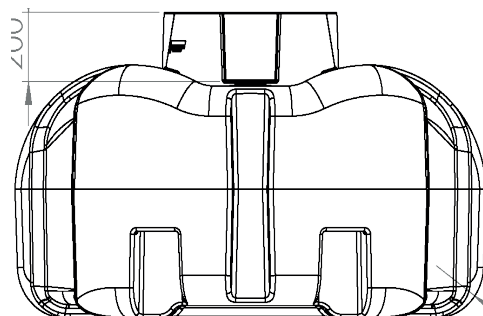
RANZICHT A



RANZICHT B



RANZICHT C



RANZICHT D