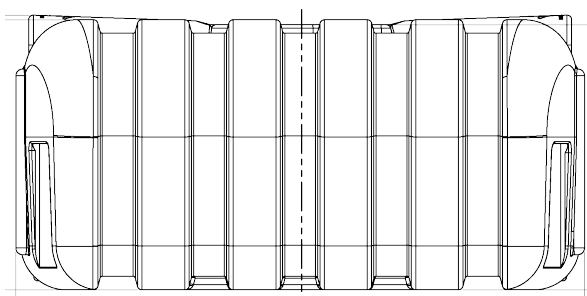
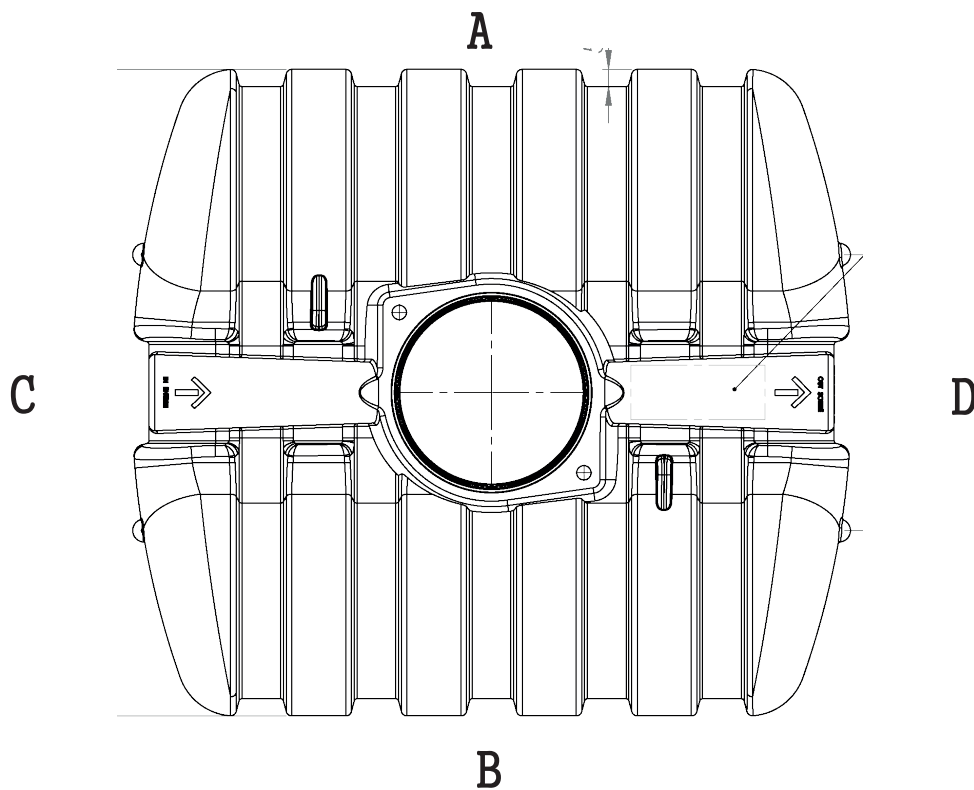


EASY RAIN

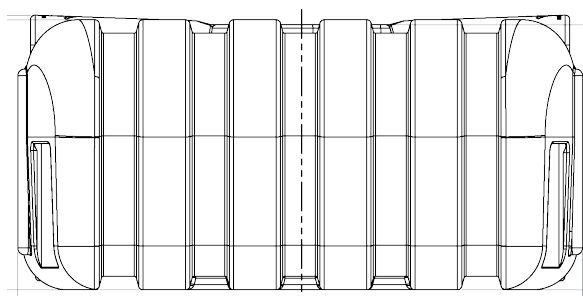
VOLUME: 5000L

GELIEVE DE JUISTE HOOGTES EN DIAMETERS AAN TE DUIDEN OP DE GEWENSTE PLAATS.

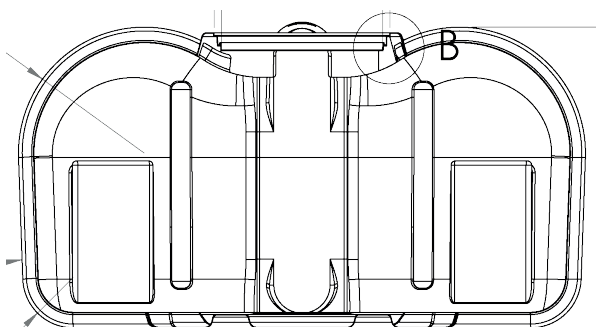
BOVEN AANZICHT



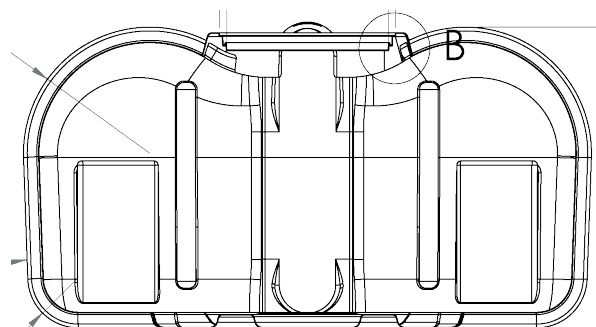
AANZICHT A



AANZICHT B



AANZICHT C



AANZICHT D