

Dompelpompen met snijmechanisme voor afvalwater en fecaliën

TGR 15

Toepassing

Afvoer van afvalwater met geringe leidingdiameter, grote opvoerhoogte bij relatief gering debiet, systemen met waterafvoer via persleiding in topografisch lastige gebieden.

Het snijwerk verkleint de vaste stoffen in het afvalwater in een fractie van een seconde, zodat voor het leidingwerk kunststofbuizen met een diameter vanaf 1 1/2" al volstaan.

Dit zorgt voor een aanzienlijke kostenbesparing op het materiaal en bij de aanleg van een afvalwatersysteem.

Opstelling: stationair of transportabel. Uitvoering met vlotterschakeling als automatische vuilwaterpomp met waterstandafhankelijke bedrijfssturing.

Medium: schoon en vuilwater, met vaste en vezelige bestanddelen belast afvalwater. Max. temperatuur van het medium: 40 °C.

Werking: Ondergedompelde motor: continubedrijf (S1).

Niet ondergedompelde motor: korte-tijd-bedrijf (S2) of intermitterend bedrijf (S3), zie Techn. gegevens.

Constructie

Volledig onderdompelbare pomp bestaande uit:

Pomp: Eentraps centrifugaalpomp met horizontale persaansluiting 2" bui.dr.

Waaier: open meervoudige kanaalwaaier met voorgeplaatst snijwerk voor het verkleinen van vaste stoffen.

Motor: volledig onderdompelbare, drukwaterdichte elektromotor, enkelfase- of driefaseuitvoering. Thermovoeler voor temperatuurbewaking in de wikkeling. Isolatieklasse F, beschermklasse IP 68.

Aansluitkabel:

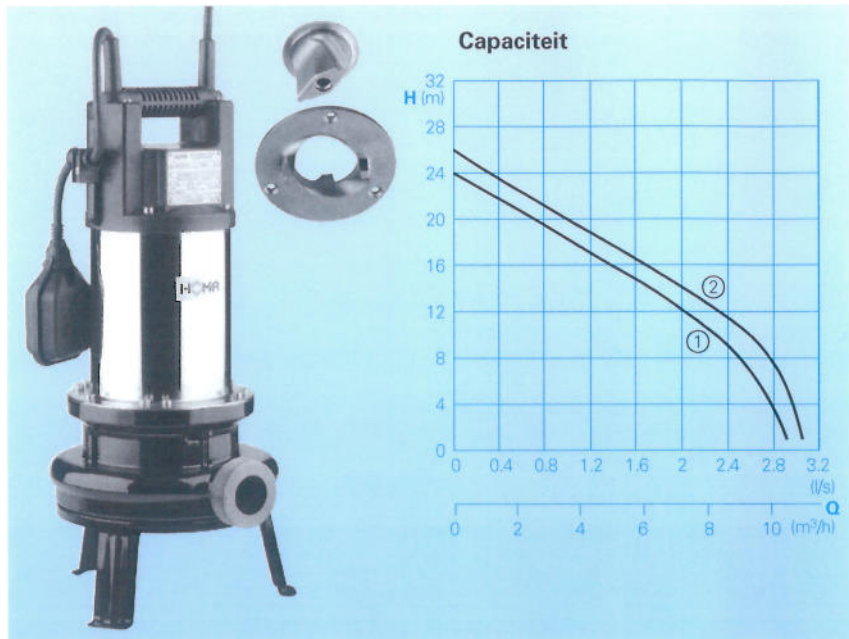
Uitv. W: H07 RN - F3 G1

Uitv. D: H07 RN - F4 G1

As/lagers: overgedimensioneerde chroomstalen as, blijvend gesmeerde kogellagers.

Afdichtingen: draairichtingonafhankelijke combinatie van glijringafdichting (siliciumcarbide/siliciumcarbide) en radiale afdichting in oliesperkamer.

Explosiebeveiligde pompen met snijmechanisme, met ATEX-certificering, kunt u vinden in de GRP-serie.



Technische gegevens

Curve nr.	Pomptype	Motorvermogen P ₁ (kW)	Motorvermogen P ₂ (kW)	Nom. stroom (A)	Persaansluiting	Werking S2 (min)	S3* (%)	Gewicht (kg)
①	TGR 15 W(A)	1,5	1,2	7,0	G 2 A	20	40	19
②	TGR 15 D(A)	1,5	1,2	2,5	G 2 A	30	50	19

* Voorbeeld: 40% = 4 min. bedrijf + 6 min. pauze (cyclustijd 10 min.)

Uitvoering D: 400V/3Ph 50Hz

Uitvoering W: 230V/1Ph 50Hz

Toerental: 2900 T/min

Materialen:	
Pomphuis	Gietijzer EN-GJL-250
Snijmechanisme	Edelstaal 1.4122
Waaier	Edelstaal 1.4308
Motorhuis	Edelstaal 1.4301
Motoras	Edelstaal 1.4104
Motorhuisdeksel	Kunststof GFK30
Glijringafdichting	Siliciumcarbide
Mechanische verbindingdelen	Edelstaal
Elastomere	NBR

Leveringsomvang

Pomp met schroefbare steunvoet, 10 m aansluitkabel.

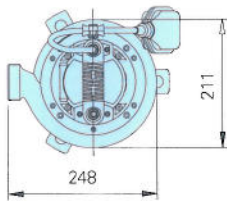
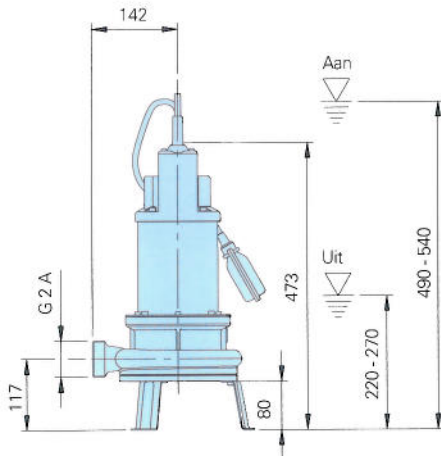
Uitvoering W: met randaarde stekker type F

Uitvoering D: met CEE-faseomkeerstekker

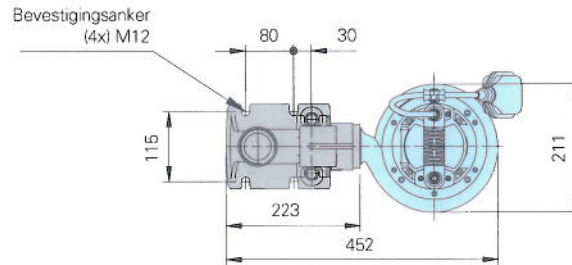
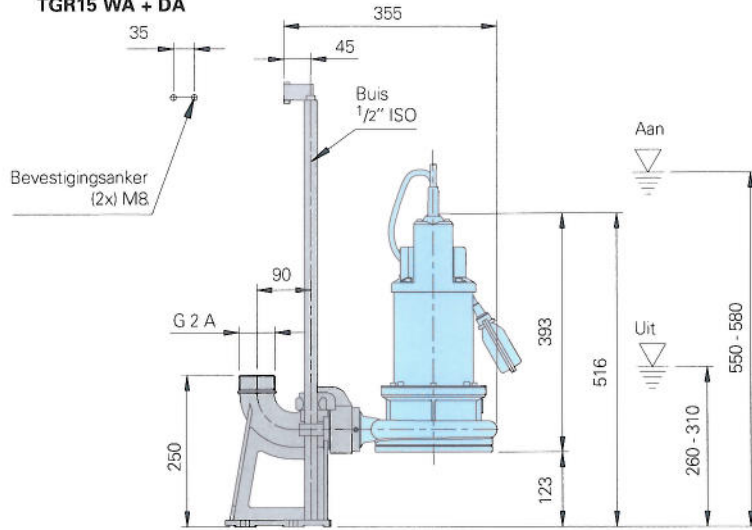
Uitvoering A: met automatische vlotterschakeling.

Afmetingen en installatievoorbeelden

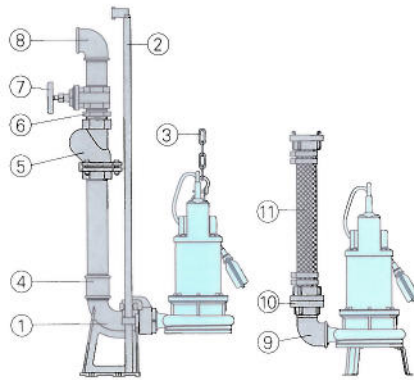
Bodemopstelling met voet



Natopstelling met koppelingssysteem KK 50 / 2" TGR15 WA + DA



Toebehoren



Omschrijving	Maat	Art.-nr
① Automatisch koppelingssysteem met koppelingvoetbocht en geleidestangconsole - Tegenflens R 2 KK50/R2		8604005
○ Koppelingssysteem geheel of deels van roestvrij staal	alles	op aanvraag
○ Schroefsets voor de bevestiging van koppelingssystemen		op aanvraag

Omschrijving	Maat	Art.-nr
② Geleidestangen, per paar, per m		
Staal verzinkt	Ø 1/2	2190085
Edelstaal	Ø 1/2	2190250
③ Ketting, per m		
Staal verzinkt	5 mm Ø	2800350
Edelstaal	5 mm Ø	2800353
Schakel, Staal verzinkt	voor ketting 5 mm Ø	2801450
Edelstaal	voor ketting 5 mm Ø	2801390
④ Dubbele mof, verzinkt	R 2 bi. dr.	2109102
	R 2 bi. dr./	2102210
	R 1 1/2 bi. dr.	
⑤ Terugschlagklep GG	R 1 1/2 bi. dr.	2212902
	R 2 bi. dr.	2212903
⑥ Dubbelnippel, verzinkt	R 1 1/2 bui. dr.	2009020
	R 2 bui. dr.	2009018
⑦ Afsluiter MS	R 1 1/2 bi. dr.	2216015
	R 2 bi. dr.	2216020
⑧ Knie, verzinkt	R 1 1/2 bi. dr.	2113605
	R 2 bi. dr.	2113606
T-stuk voor samenvoeging van de persleiding bij dubbel-pompstation	R 1 1/2 bi. dr.	2114302
	R 2 bi. dr.	2114306

Omschrijving	Maat	Art.-nr
⑨ Knie, verzinkt	R 2 bi. dr./bui. dr.	2111506
⑩ STORZ-Vaste koppeling	C-2 bi. dr.	2010005
STORZ-Slangkoppeling	C-38 mm Ø	2013002
	C-52 mm Ø	2013003
⑪ Synthetische perssling, van binnen met rubber bekleed, met koppelingen	C-38 mm Ø	
	10 m lang	2611311
	20 m lang	2611312
	C-52 mm Ø	
	10 m lang	2611310
	15 m lang	2611315
	20 m lang	2611320
	30 m lang	2611330
Kunststof spiraalslang, per m	Ø 40 mm	2632038
	Ø 50 mm	2632050
Slangklem	1 1/2"	2304854
	2"	2306009
○ Complete besturingen voor enkele of dubbele pompstations		zie speciale brochure voor schakelkasten