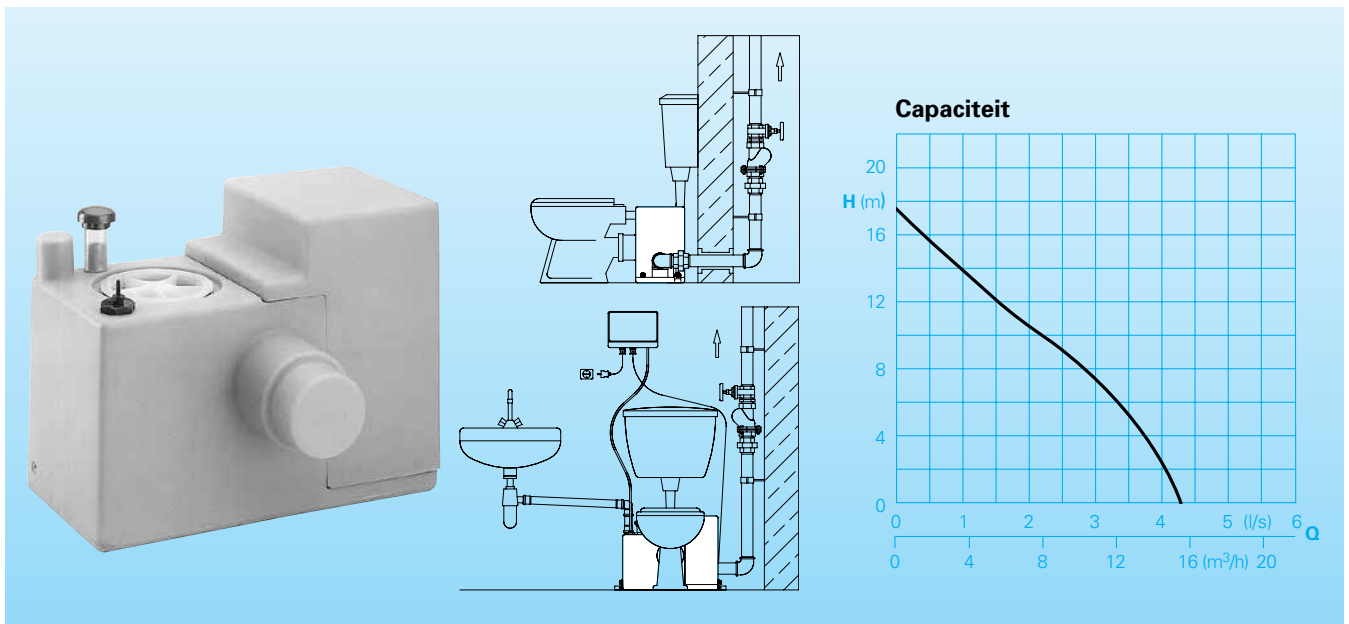


Overstroombare afvalwater-opvoerinstallatie met snijwerkpomp

Sanipower



Toepassing

Voor sanitaire installaties met toilet, wastafels, wasmachines en douches in ruimten onder het terugstuwniveau van het riool (souterrain- of kelderruimten) is de inbouw van een afvalwater-opvoerinstallatie vereist. Voor de verzorging van een volledige sanitaire eenheid is de Sanipower de ideale, kostengunstige oplossing. Door de bodemgelijke WC-direct aansluiting is installatie achter het toilet met minimaal ruimtebeslag mogelijk.

Het edelstalen snijwerk van de ingebouwde pomp verkleint betrouwbaar alle vaste stoffen in het afvalwater. Voor de persleiding naar de volgende afvoerleiding volstaat daarom een diameter vanaf 1 1/4". Dit betekent dat installatie ook achteraf, bijv. in oude gebouwen, voordelig en eenvoudig is.

DIN EN 12050-1: Conformiteit en bouwwijze getest en gecontroleerd door de LGA, certificaat nr. 0220119.

Medium: Vuilwater, afvalwater en fecaliën. Max. temperatuur van het medium: 35°C, kortstondig tot 60°C.

Werking: Intermitterend.

Constructie

Kleine opvoerinstallatie voor afvalwater, aansluit gereed bestaande uit:

Verzameltank: Niet rottend, gas- en stankdicht kunststof reservoir. Nuttig volume 11 l. Toeloop DN 100 horizontaal, toeloophoogte 180 mm. Tweede verticale toeloop DN 50 op de bovenzijde van het reservoir. Be- en ontluuchtingsverbindingstuk DN 25 verticaal. Reinigingsopening met schroefdeksel.

Pomp: Eéntraps centrifugaalpom met horizontale uitlaat. Open meerkanaal waaier met voorgeplaatst snijwerk voor het verkleinen van vaste stoffen. Persaansluiting: R2" bui.

Motor: Enkelfase-elektromotor. Thermovoeler voor temperatuurbewaking in de wikkeling. Isolatieklasse F, beschermklasse IP 68. Chromstalen motoras, blijvend gesmeerde kogel-lagers.

Afdichting: Combinatie van glijringafdichting, siliciumcarbide/siliciumcarbide en as-afdichting in oliesperkammer.

Besturing: Waterstandafhankelijke, pneumatische niveaubesturing met stuwdruckschakeling. Elektronische schakelkast met regelbare naloopfase. Motorbeveiliging. Temperatuurbewaking in de wikkeling met automatisch weer inschakelen. Condensator 30 µF.

Materialen:

Verzameltank	Kunststof PE
Pomphuis, motorhuis, waaier	Gietijzer GG 25/EN-GJL-250
Snijwerk	Edelstaal
Motoras, bouten	Edelstaal
Elastomeren	NBR

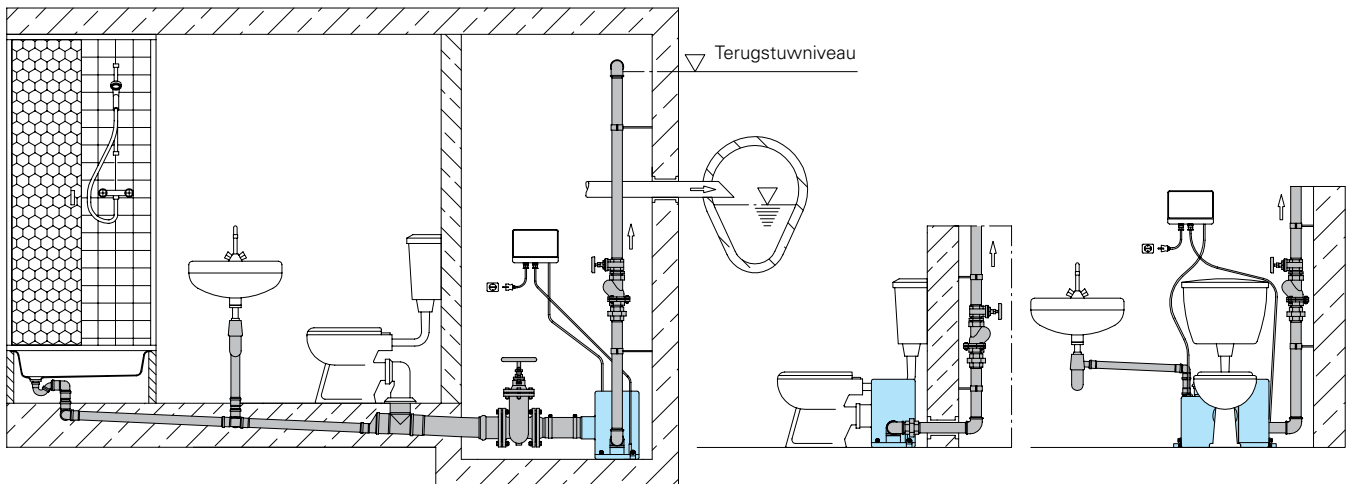
Technische gegevens

Opgenomen vermogen P_1	1,5 kW
Motorvermogen P_2	1,1 kW
Spanning	230 V/1 Ph, 50 Hz
Toerental	2900 T/min
Nom. stroom	7,0 A
Aansluitkabel	H 07RN-F 4G1,5
Gewicht	32 kg
Persaansluiting	R 2" bui

Leveringsomvang

Reservoir met pomp, pneumatisch-elektronische besturing, 2 m aansluitkabel met stekker.

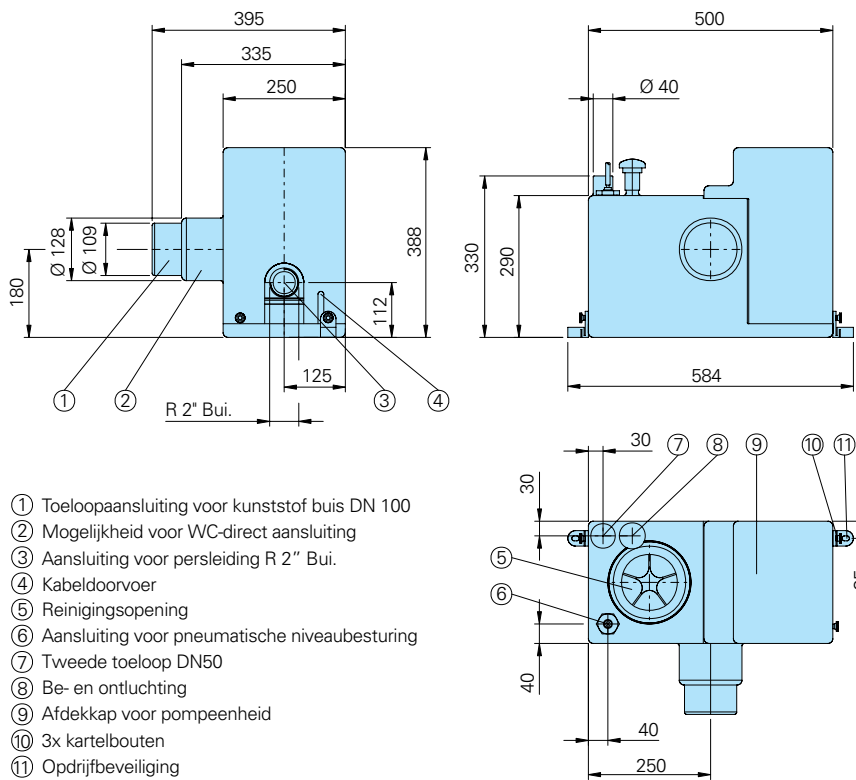
Installatievoorbeelden



Toebehoren

Omschrijving	Maat	Art.-nr.
Dichtingmanchet voor WC-direct aansluiting	Ø 134/87	2725134
90° Aansluitknie, verzinkt	2" x 1½" bi./bi. R 2" bi.	2112605 2113606
Balkeerklep, gietijzer	1¼" bi. 1½" bi. 2" bi.	2211213 2211313 2211413
Kogelafsluiter, messing	1¼" bi./bui. 1½" bi./bui. 2" bi./bui.	3000001 3000000 3000002
3-delige koppeling staal	1¼" bui./bi. 1½" bui./bi. 2" bui./bi.	2001413A 2001513A 2001613A
Alarmschakelkast AL3 met reservoir-hoogwatersensor		1586146

Afmetingen



- ① Toeloo aansluiting voor kunststof buis DN 100
- ② Mogelijkheid voor WC-direct aansluiting
- ③ Aansluiting voor persleiding R 2" Bui.
- ④ Kabeldoorvoer
- ⑤ Reinigungsopening
- ⑥ Aansluiting voor pneumatische niveaubesturing
- ⑦ Tweede toeloop DN50
- ⑧ Be- en ontlufting
- ⑨ Afdekkap voor pompeenheid
- ⑩ 3x kartelbouten
- ⑪ Oprijfbeveiliging

alle maten in mm