

## Roestvaststalen dompelpompen voor chemisch agressieve media. Vrije doorlaat 10 mm

### CH 432, CH 436

#### Toepassing

Dompelpompen van de serie CH 432, CH 436 verpompen corrosieve en abrasieve media, chemisch agressief vuilwater en vloeibare chemicaliën met vaste stoffen tot 10 mm korrelgrootte. Toepassingsgebieden zijn de afvoer van agressief vuilwater in industrie en klein-bedrijf en het verpompen van vloeibare chemicaliën in industriële processen.

DIN EN 12050-2: Conformiteit en bouwwijze getest en gecontroleerd door de LGA, certificaat nr. 0220119.

Opstelling: Stationair of transportabel.

Medium: Vuilwater met mechanisch en chemisch agressieve delen. Vloeibare chemicaliën. Max. temperatuur van het medium: 35°C, kortstondig tot 60°C, bij agressieve chemicaliën zo nodig lager, zie bestendigheidlijsten van de gebruikte materialen.


Werking: Continu (S1)

#### Constructie

Volledig onderdompelbare pomp bestaande uit:

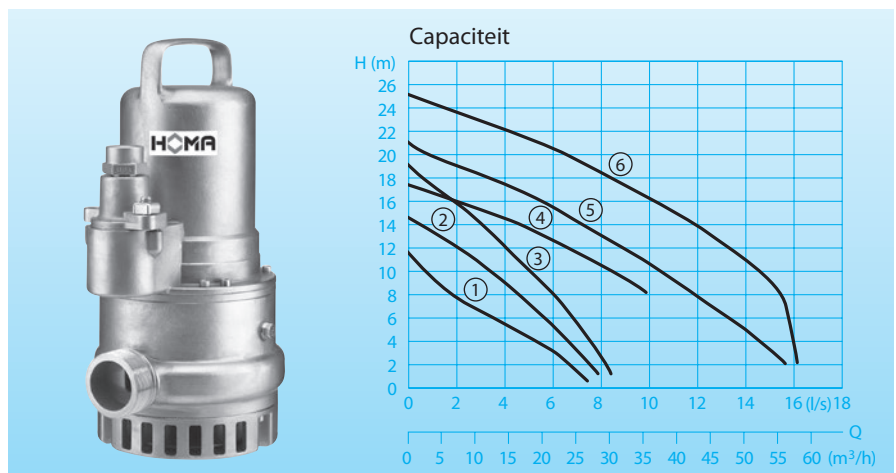
Pomp: Eéntraps centrifugaalpompe met horizontale persaansluiting.

Waaier: Open meerkanaal waaier, vrije doorlaat 10 mm.

Motor: Volledig onderdompelbare, drukwaterdichte motor. Isolatieklasse H, beschermklasse IP 68. Thermovoeeler voor temperatuurbewaking in de wikkeling. Aansluitkabel H07RN-F (PLUS)-6G1,5 Uitv. CH432W: H07RN-F4G1,5 met beschermingslang voor kabel en langswa-terdicht gegoten kabeldoorvoer. Explosiebeveiligde uitvoering conform  II G EEx d II BT4.

As/lagers: Overgedimensioneerde edelstalen motoras, blijvend gesmeerde kogellagers.

Afdichting: Van draairichting onafhankelijke combinatie van mechanische afdichting en radiale afdichting (CH 432) of 2 mechanische afdichtingen (CH 436) van siliciumcarbide / siliciumcarbide en Viton gescheiden door een oliesperkamer. Oliecontrole van buiten mogelijk.



#### Technische gegevens

Curve nr.:	Pomptype	Motorvermogen		Condensator* (µF)	Nom. stroom (A)	Persaansluiting	Gewicht (kg)
		P <sub>1</sub> (kW)	P <sub>2</sub> (kW)				
①	CH432-0,9/2 W (Ex)	0,9	0,7	25	5,3	R 2" Bui.	28
②	CH432-1,3/2 W (Ex)	1,3	1,0	25	6,6	R 2" Bui.	28
③	CH432-1,7/2 W (Ex)	1,7	1,3	30	7,9	R 2" Bui.	28
①	CH432-0,9/2 D (Ex)	0,9	0,7		1,9	R 2" Bui.	28
②	CH432-1,2/2 D (Ex)	1,2	0,9		2,3	R 2" Bui.	28
③	CH432-1,6/2 D (Ex)	1,6	1,2		2,8	R 2" Bui.	28
④	CH436-1,9/2 D (Ex)	1,9	1,5		4,0	R 2 1/2" Bui.	40
⑤	CH436-2,4/2 D (Ex)	2,4	1,9		4,6	R 2 1/2" Bui.	40
⑥	CH436-3,5/2 D (Ex)	3,5	2,8		7,1	R 2 1/2" Bui.	52

Toerental: 2800 T/min

Uitvoering W: 230 V / 1 Ph

Uitvoering D: 400 V / 3 Ph

Uitvoering Ex: Explosiebeveiligd

\* Condensator: voor bedrijf vereiste condensator die in een schakelkast moet worden ingebouwd (verkrijgbaar als toebehoor).

#### Materialen:

Pomphuis, motorhuis, waaier	Edelstaal 1.4436
Motoras	Edelstaal 1.4462
Mechan. verbindingdelen	Edelstaal 1.4571
O-ringen	FPM (Viton)
Mechanische afdichtingen	Sic/Sic, FPM (Viton)
Asafdichtingsring	FPM (Viton)
Beschermingslang voor kabel	Polyolefine

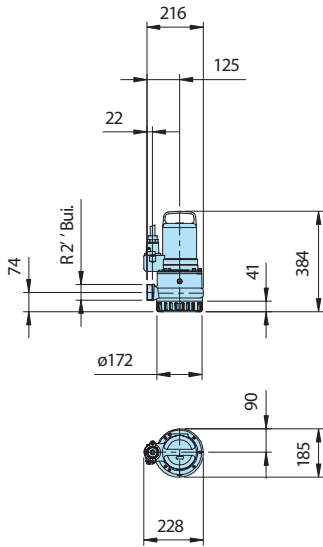
#### Leveringsomvang

Pomp met 10 m aansluitkabel, 5 m beschermingslang voor kabel, los kabelein-de. Mogelijke schakelkasten als toebehooren leverbaar:

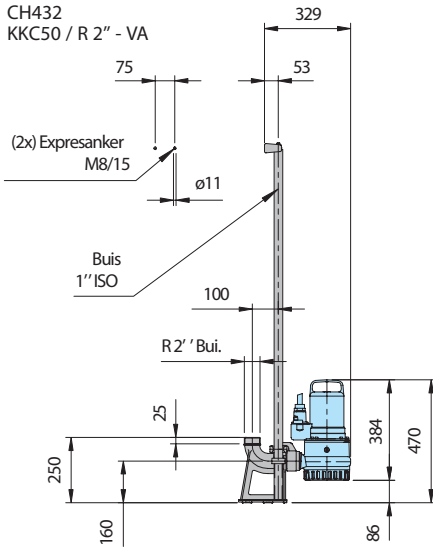
Uitv. W: W19; WZ19  
WEx: WT19  
Uitv. D: DT32; DZ12  
DEx: DT32.

Installatievoorbeeld en afmetingen

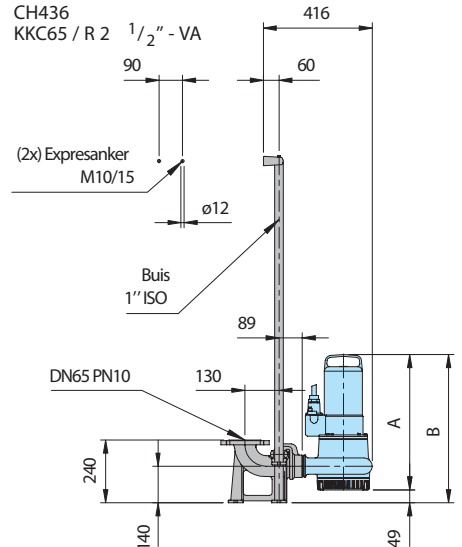
CH432



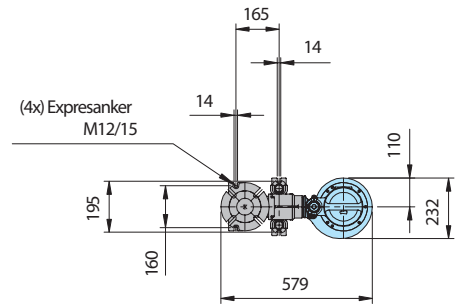
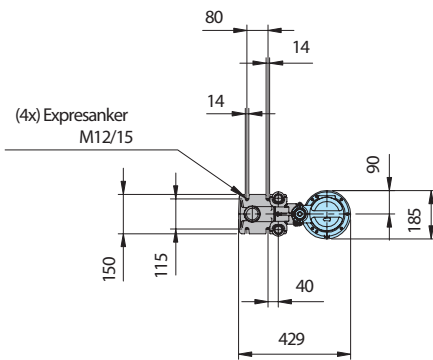
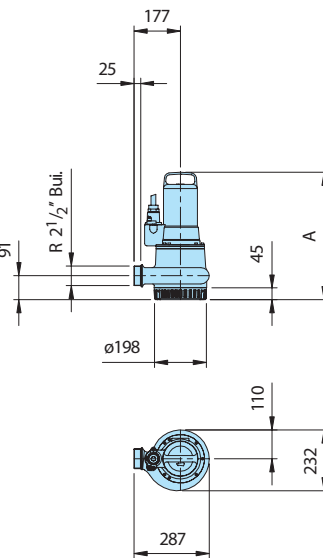
CH432  
KKC50 / R 2" - VA



CH436



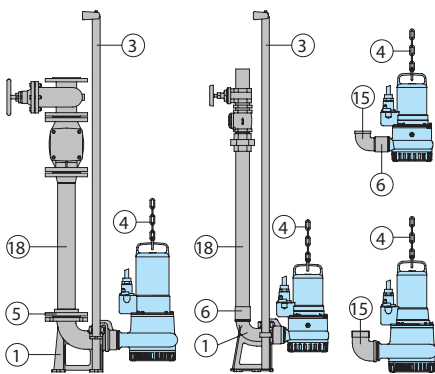
CH436



Alle maten in mm

Pomptype	Maat A	Maat B
CH436-1,9/2D(Ex)	486	535
CH436-2,4/2D(Ex)	486	535
CH436-3,5/2D(Ex)	517	566

Toebehoren



Omschrijving	Maat	Art.-nr
① Automatisch koppelingssysteem van edelstaal 1.4436, bestaande uit voetbocht, koppelingstegenflens en geleidestangconsole - Type KKC 50/ R 2" - Type KKC 65/ R 2 1/2"	R2"/ R2" DN 65/ R2 1/2"	8604011 8604017
○ Koppelingssysteem compleet of gedeeltelijk in edelstaal	Alles	Op vraag
○ Sets bouten voor de bevestiging van koppelingssystemen		Op vraag
③ Geleidingsbuizen, edelstaal 1.4571, per paar, per m	Ø 1"	2190253
④ Ketting, edelstaal 1.4401, per m	5 mm Ø	2800353
Harp sluiting, edelstaal 1.4401 voor ketting	5 mm Ø	2801390

Omschrijving	Maat	Art.-nr
⑤ Draadflens, edelstaal 1.4571	DN 50, PN16 DN 65, PN16	2215112 2215115
⑥ Dubbele mof edelstaal 1.4571	R2" Bi. R2 1/2" Bi.	2216042 2216043
⑮ 90° knie, edelstaal 1.4401	R2" Bi./Bui. R2 1/2" Bi./Bui.	2111825 2111826
⑩ Persleiding en armaturen van edelstaal of kunststof		Op vraag
○ Pompbesturing en schakelkasten voor mobiel en stationair gebruik, niveaudetectie- en bewakingvoorzieningen		Zie HOMA Toebehoren

