

Dompelpompen voor vuilwater met vaste stoffen. Vrije doorlaat 30 en 42 mm.

TP 30

Toepassing

Dompelpompen van de serie TP 30 worden gebruikt voor het verpompen van vuil- en afvalwater en slib. Door de grote vrije doorlaat van 30 of 42 mm zijn ze bijzonder geschikt voor gebruik bij media met grove vaste en vezelige stoffen. Ideaal voor de economische afvoer in openbare en privé omgevingen, in industrie en kleinbedrijf.

DIN EN 12050-2: Conformiteit en bouwwijze getest en gecontroleerd door de LGA, certificaat nr. 0220119.

Opstelling: Stationair of transportabel. Uitvoering met vlotterschakelaar als automatische vuilwaterpomp met waterstandafhankelijke bedrijfsbesturing.

Medium: Schoon en vervuild water, met vaste stoffen en vezels belast afvalwater. Max. temperatuur van het medium: 35°C, kortstondig tot 60°C.

Werking: Continu (S1).

Constructie

Volledig onderdompelbare pomp bestaande uit:

Pomp: Ééntraps met horizontale persaansluiting R 2" Bui.

Waaiers: M= open enkelkanaal waaier voor modderige media met vaste stoffen of vezelige bijmengingen. V = Vortex waaier voor gas- of luchthoudende media met grove of langvezelige, kluiten vormende bestanddelen.


Motor: Volledig onderdompelbare, drukwaterdichte motor. Isolatieklasse H. Beschermklasse IP 68. Thermovoeler voor temperatuurbewaking in de wikkeling op aanvraag (bij wisselstroom- en Ex.-uitvoering standaard).

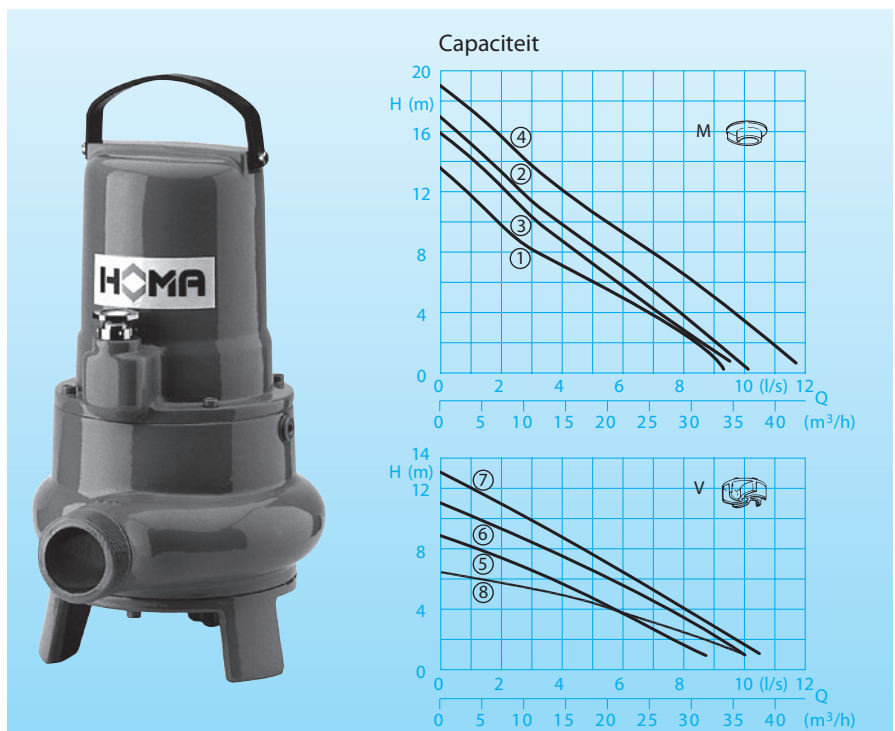
Aansluitkabel: H07 RN - F4 G 1,5

Uitv. Ex: H07 RN - F PLUS 6G 1,5

As/lagers: Overgedimensioneerde chroomstalen as, blijvend gesmeerde kogellagers.

Afdichting: Van draairichting onafhankelijke combinatie van glijringafdichting (siliciumcarbide/siliciumcarbide) en radiale afdichting in oliesperkamer.

Explosiebeveiliging: Alle pomptypen zijn ook in explosiebeveiligde uitvoeringen (Ex) conform  II 2 G EEx d IIBT4 leverbaar.



Technische gegevens

Curve nr.	Pomptype	Motorvermogen		Condensator* (µF)	Toerental (T/min)	Nom. stroom (A)	Vrije doorlaat (mm)	Gewicht (kg)	
		P ₁ (kW)	P ₂ (kW)					Normale uitv.	Ex-uitv.
①	TP30M11/2W(A)(Ex)	1,0	0,7	25	2900	4,3	30	26	31
②	TP30M17/2W(A)(Ex)	1,6	1,2	30	2900	7,5	30	27	32
③	TP30M13/2D(A)(Ex)	1,2	0,9		2900	2,1	30	26	31
④	TP30M17/2D(A)(Ex)	1,6	1,2		2900	2,9	30	27	32
⑤	TP30V13/2W(A)(Ex)	1,2	0,9	25	2900	5,1	30	26	31
⑥	TP30V17/2W(A)(Ex)	1,6	1,2	30	2900	7,5	30	27	32
⑦	TP30V13/2D(A)(Ex)	1,2	0,9		2900	2,1	30	26	31
⑧	TP30V17/2D(A)(Ex)	1,6	1,2		2900	2,9	30	27	32
⑧	TP30V10/4W(A)(Ex)	1,0	0,7	30	1450	5,0	42	27	32
⑧	TP30V10/4D(A)(Ex)	1,0	0,7		1450	2,3	42	27	32

* Condensator: voor bedrijf vereiste condensator die in een schakelkast moet worden ingebouwd.

Uitvoering Ex: explosiebeveiligd

Uitvoering W: 230 V / 1 Ph

Uitvoering D: 400 V / 3 Ph

Uitvoering A: Met automatische vlotterschakelaar HOMA-Nivomatik

Materialen:

Motorhuis, pomphuis, waaier	Gietijzer GG 25/EN-GJL-250
Motoras, bouten	Roestvrij edelstaal
Glijringafdichting	siliciumcarbide
Elastomeren	NBR

met motorbeveiliging, condensator en Aan-Uit-schakelaar, stekker.

Uitvoering D (400 V / 3Ph):

Met 10 m kabel, schakelkast D32; DT32 met motorbeveiliging, Aan-Uit-schakelaar, draairichtingsbewaking, CEE-stekker met fasewisseling.

Uitvoering A: Met automatische vlotterschakelaar, schakelkast, WA10/19; DA10/32; DA10/12 met AS-vlotter, met 10 m kabel, Hand-Uit-schakelaar. Ex.-uitv. met relais voor beveiligd regelcircuit.

Leveringsomvang

Alle pompen met steunvoet, zonder aftapvoorziening (zie Toebehoren).

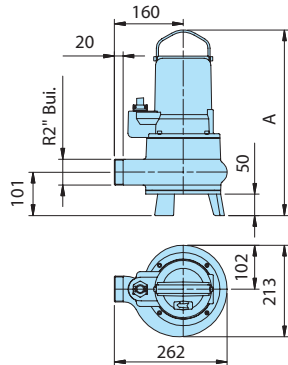
Uitvoering W (230 V / 1 Ph):

Met 10 m kabel, schakelkast W19; WT19

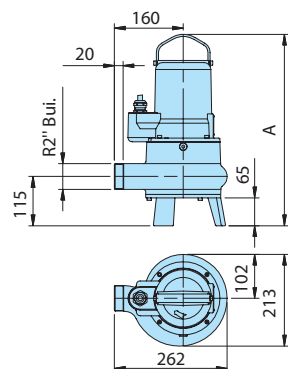
Installatievoorbeelden en afmetingen

Bodemopstelling met steunvoet

Pomptype	Maat A	D	E
TP30M(V).../2W(D)	431	50	59
TP30M(V).../2W(D)Ex	438	50	59

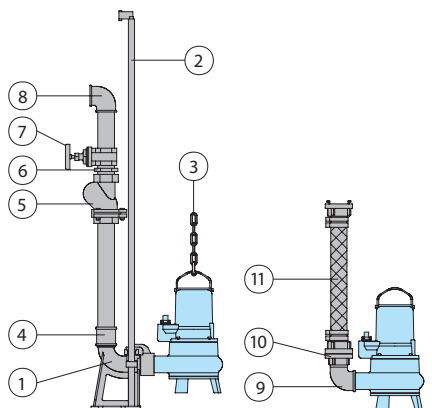


Pomptype	Maat A	D	E
TP30V10/4W(D)	445	65	46
TP30V10/4W(D)Ex	452	65	46



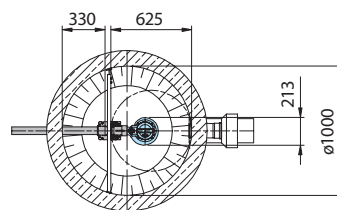
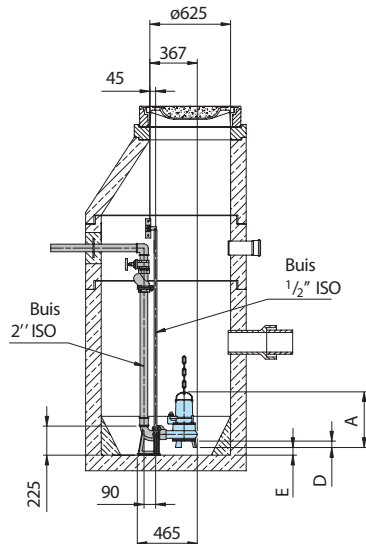
alle maten in mm

Toebehoren

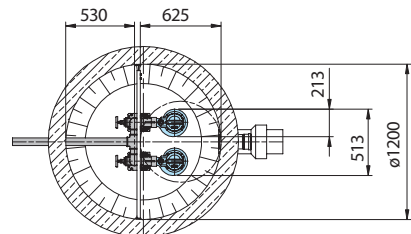
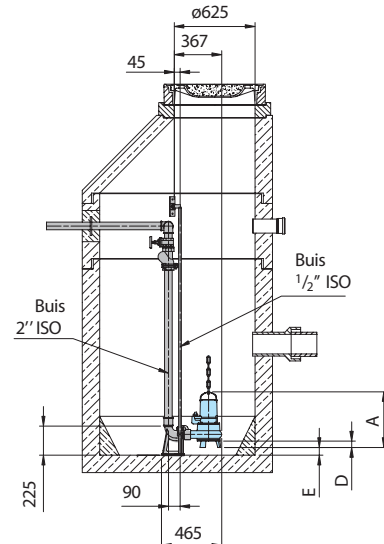


Omschrijving	Maat	Art.-nr.
① Automatisch koppelingssysteem van gietijzer type KK 50/R 2", met: - Voetbocht gietijzer met schroefdraad - Koppelingstegenflens gietijzer - Geleidingsconsole gietijzer	R2"Bui. R 1 1/2"Bui. R 1/2"	8604005
○ Koppelingssysteem compleet of gedeeltelijk in edelstaal	Alles	op aanvraag

Schachtinstallatie met automatisch koppelingssysteem.
Enkele installatie



Dubbele installatie



Omschrijving	Maat	Art.-nr.
○ Sets bouten voor de bevestiging van koppelingssystemen		op aanvraag
② Geleidingsbuizen, per twee, elk m Staal verzinkt Edelstaal	Ø 1/2" Ø 1/2"	2190085 2190250
③ Ketting, elk m Stal verzinkt Edelstaal	5 mm Ø 5 mm Ø	2800350 2800353
Schakels, Staal verzinkt voor ketting Edelstaal voor ketting	5 mm Ø 5 mm Ø	2801450 2801390
④ Dubbele mof, verzinkt	R 2"Bui. R 2"Bui./ R 1 1/2"Bui.	2109102 2102210
⑤ Terugslagklep gietijzer	R 1 1/2"Bui. R 2"Bui.	2212902 2212903
⑥ Dubbelnippel, verzinkt	R 1 1/2"Bui. R 2"Bui.	2009020 2009018
⑦ Afsluiter messing	R 1 1/2"Bui. R 2"Bui.	2216015 2216020
⑧ 90° knie, verzinkt	R 1 1/2"Bui. R 2"Bui.	2113605 2113606
T-stuk voor samenvoeging van de persleiding bij dubbel-pompstation	R 1 1/2"Bui. R 2"Bui.	2114302 2114306

Omschrijving	Maat	Art.-nr.
⑨ 90° knie, verzinkt	R 2"Bui./Bui. R 1 1/2"Bui./Bui.	2111506 2111505
Dubbele mof, verzinkt	R2"Bui./R1 1/2"Bui.	2102210
⑩ Vaste STORZ-koppeling	C-2"Bui.	2010204
STORZ-slangkoppeling	C-52 mm Ø	2013003
STA-slangschroefverbinding, messing	R 1 1/2"Bui.	2001513
⑪ Synthetische perssling, van binnen met rubber bekleed, met koppelingen	10 m lang 15 m lang 20 m lang 30 m lang	2611310 2611315 2611320 2611330
Kunststof spiraalslang, elk m	Ø 50 mm	2632050
PVC-slang, elk m	1 1/2" Ø 38 mm	2621500
Slangklem	1 1/2" 2"	2304854 2306009
○ Complete besturing voor enkel- of dubbelpompstations		Zie speciale brochure voor schakelkasten

HOMA
P U M P T E C H N O L O G Y