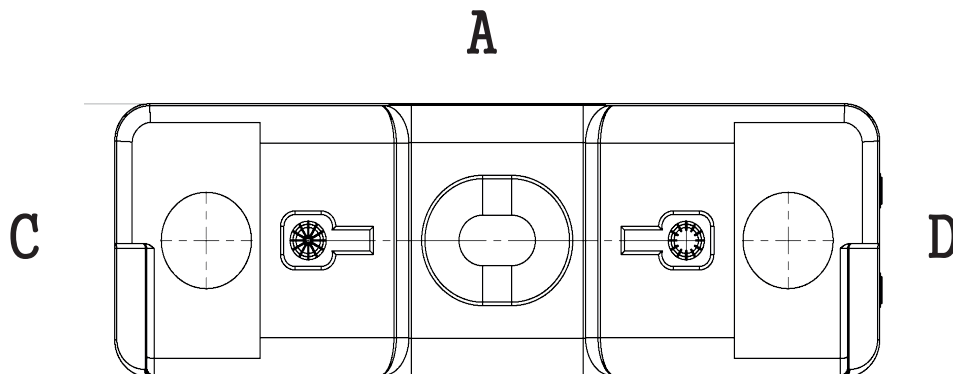


STOCKAGE TANKS

VOLUME: 2000L

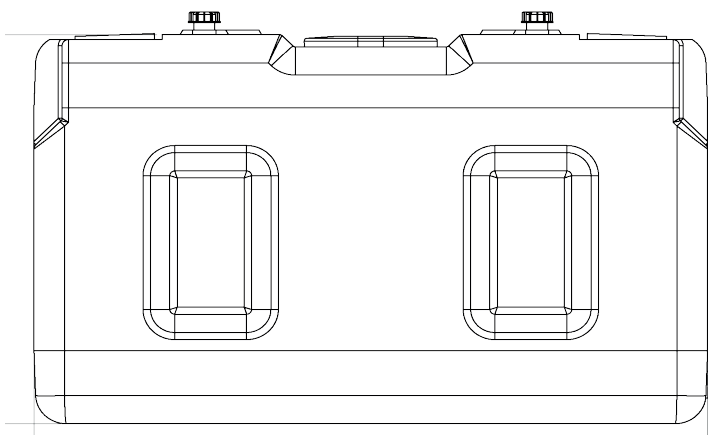
GELIEVE DE JUISTE HOOGTES EN DIAMETERS AAN TE DUIDEN OP DE GEWENSTE PLAATS.

Boven AANZICHT

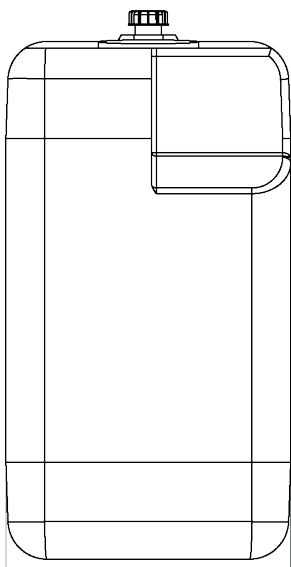
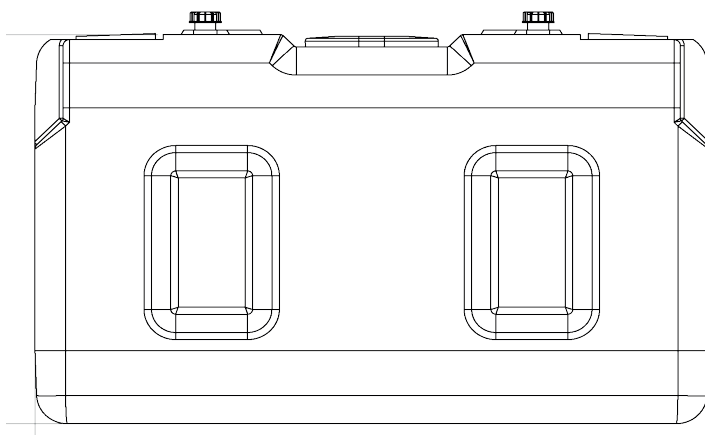


B

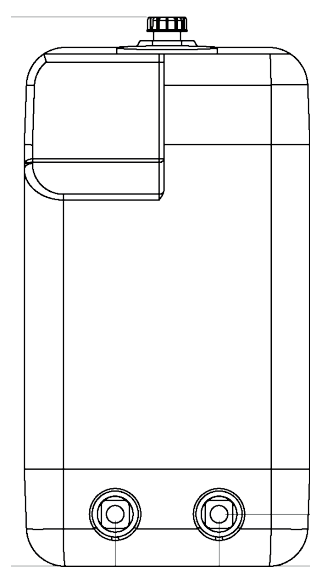
AANZICHT A



AANZICHT B



AANZICHT C



AANZICHT D