



# limso

Het slimme antwoord op kalk

## Installatiehandleiding





# Inleiding

**Je hebt voor het slimme antwoord op ieder kalkprobleem gekozen!  
Met de nieuwste technologie in de Limso waterontharder maken  
we het leven makkelijker en aangener.**

In deze installatiehandleiding lees je hoe je de Limso installeert.  
Meer informatie over bijvoorbeeld het programmeren, keuringen  
en garantie van de Limso waterontharders is terug te vinden in de  
uitgebreide handleiding op de website. Scan de QR-code om deze  
handleiding te bekijken.

Scan de **QR-code** of ga naar  
**[limso.nl/handleiding](https://limso.nl/handleiding)** voor  
de uitgebreide handleiding.



# Veiligheid & voorbereiding

## Checklist



### De verpakking is compleet verwijderd

Let op; gebruik de meegeleverde montageset voor de installatie van de waterontharder.



### De waterontharder staat op een geschikte locatie

De ondergrond waar de ontharder staat is vlak, schoon, binnenshuis en de ruimte is droog en vorstvrij. Daarnaast staat deze niet in de directe nabijheid van een warmtebron, zoals cv-leidingen (maximale omgevingstemperatuur: 35°C). De plaats van de waterontharder dient stofvrij te zijn en de waterontharder moet zowel in- als uitwendig stofvrij gehouden worden.

Houd er bij het plaatsen van de waterontharder rekening mee dat je het zout moet bijvullen en dat de toegang tot het zoutvat makkelijk bereikbaar is. De waterontharder is alleen geschikt voor het behandelen van drinkwater en dient buiten het bereik van kinderen gehouden te worden.

# Veiligheid & voorbereiding

## Checklist



### Installatie voldoet aan geldende wet- en regelgeving\*

Installatie van de waterontharder voldoet aan de plaatselijk geldende wet- en regelgeving omtrent behandeling en installatie aan het drinkwaternetwerk. Houd voor veilig gebruik en installatie rekening met de veiligheidsvoorschriften\*.

### Belangrijke waarden bij installatie van de waterontharder:

- ✓ Maximale werkdruk: 6 bar
- ✓ Minimale statische druk: 1,8 bar
- ✓ Max. watertemperatuur voor drinkwater: 20°C
- ✓ PH-range: 6,5 tot 9,5
- ✓ Maximale hardheid: 30 dH (of 250 mg/l)
- ✓ Maximale ijzer & mangaan (Fe & Mn): Fe 4 mg/l en Mn 0,5 mg/l (bij hardheid minimaal 10 dH)

\* Scan de **QR-code** of ga naar **[limso.nl/handleiding](https://limso.nl/handleiding)** voor de uitgebreide handleiding met meer informatie.



# Installatie

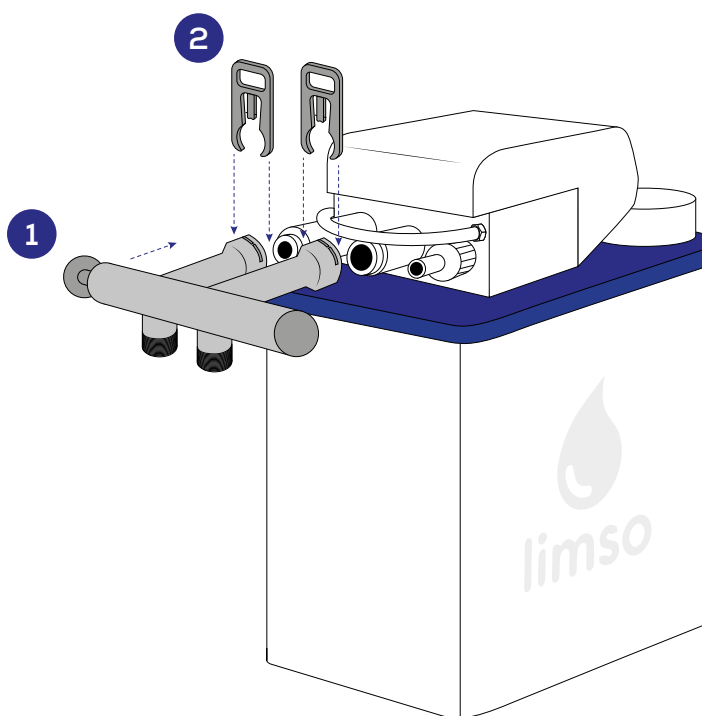


Draai voordat je begint de hoofdkraan dicht

1

## Controleer en installeer de bypass in de hoofdleiding na de watermeter

Zorg dat de bypass (1) stevig is gemonteerd op de waterontharder met behulp van de clips (2). De clips borgen de bypass. Maak een onderbreking in de leiding, net **na** de watermeter.



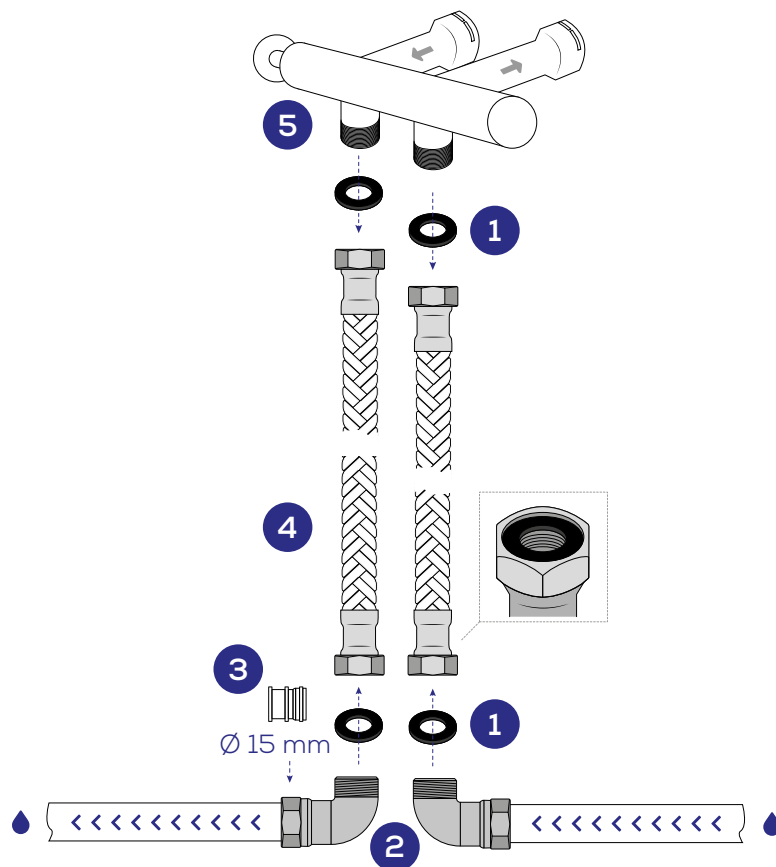
# Installatie

2

## Sluit de Limso aan op de waterleiding. Maak hierbij gebruik van de aansluitset

Plaats de o-ringen (1) in de wartel van de flexibele metalen slang (4) en sluit deze aan op de waterleiding. Maak gebruik van de verloopjes (3) (22 mm → 15mm) wanneer de waterleiding een diameter van 15 mm heeft. Maak vervolgens d.m.v. de flexibele metalen slangen (4) een verbinding met de bypass (5). Maak hierbij gebruik van een terugstroombeveiliging type CA\*. Monteer de terugstroombeveiliging tussen de bypass en de watermeter.

\*niet meegeleverd



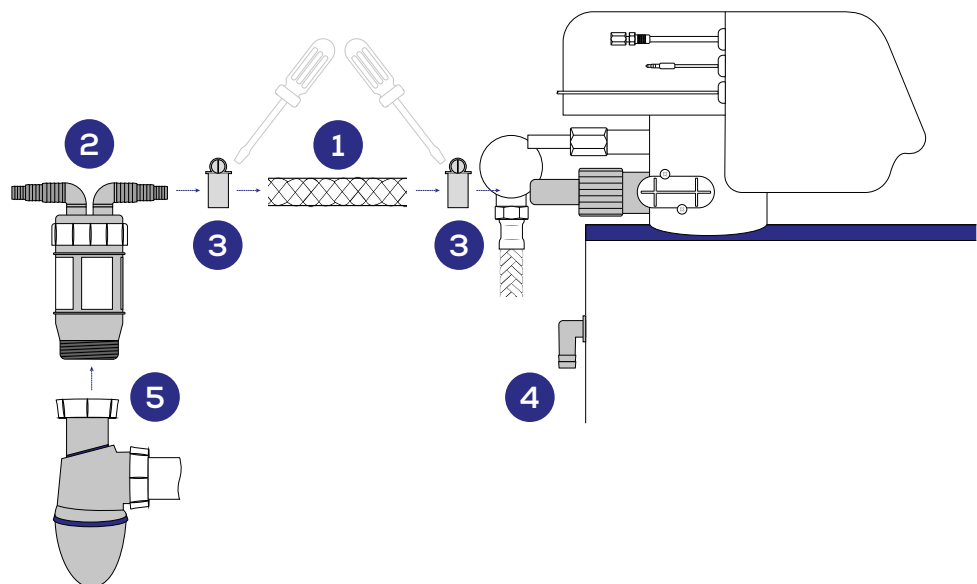
# Installatie

3

## Sluit de afvoerset aan op de waterontharder en de DOA

Sluit de gewapende slang (1) uit de afvoerset aan op de afvoer van de waterontharder en op de DOA (2) (Dubbel Open Afvoertule). Gebruik hiervoor de meegeleverde slangklemmen (3). Sluit ook een gewapende slang (1) aan op de overloop afvoertule (4) en op de andere tule van de DOA (2). De slang moet aflopend worden aangesloten, omdat deze werkt op zwaartekracht en niet onder druk staat. Draai de sifon (5) vast onder de DOA. Maak hierna een verbinding\* tussen de sifon en het riool.

\* de verbinding is niet meegeleverd



4

Volg nu de stappen "eerste gebruik waterontharder" om de waterontharder te configureren



# Eerste gebruik waterontharder

1

## Controleer

Voor het eerste gebruik van de waterontharder is het belangrijk dat de bypass aanstaat, de waterontharder niet aangesloten is op het lichtnet en de hoofdkraan wordt opgedraaid.

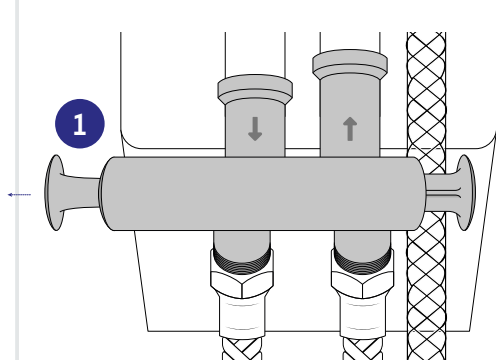
**!** Let op: er mag geen waterafname in het gebouw zijn!

*Controleer de leidingen, koppelingen en aansluitingen op lekkage. Verhelp eerst lekkages als dat nodig is.*

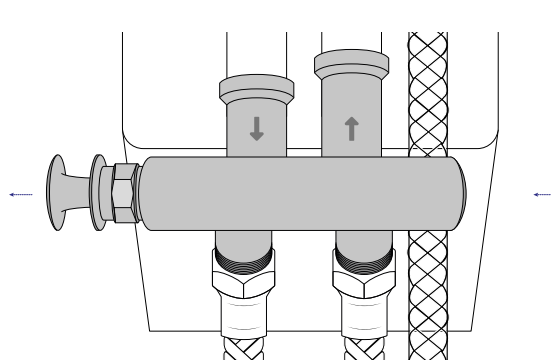
2

## Bypass in gebruik

Trek de bypassknop **(1)** voorzichtig naar links tot halverwege. Het water stroomt nu de fles in. Wacht tot er geen geluid van stromend water meer is. Trek de knop nu volledig naar links.



De bypass staat aan.



De bypass staat in normaal bedrijf.

# Eerste gebruik waterontharder

3

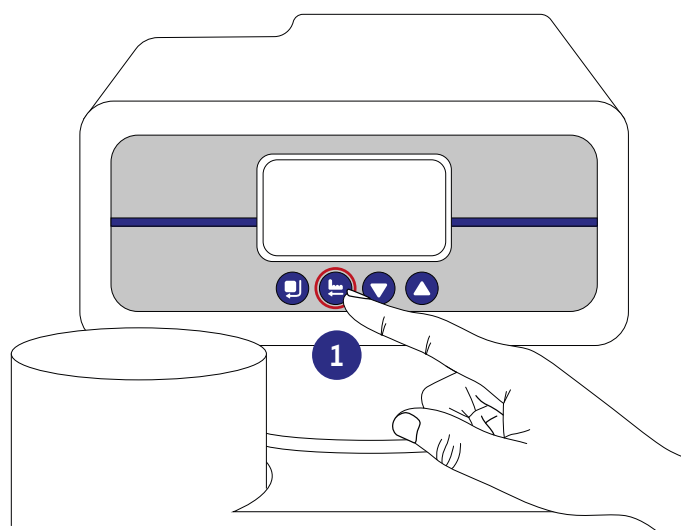
## Sluit de waterontharder aan

Sluit de waterontharder aan op het lichtnet met behulp van de adapter.

4

## Regeneratie uitvoeren

Door installatie kan er vuil in de leidingen komen. Voer een (deel)regeneratie uit om het systeem schoon te spoelen. Schakel het regeneratieprogramma in. Druk op de regeneratieknop (1) en wacht tot er '**motor in werking**' in het display staat. Druk nogmaals op de regeneratieknop totdat er '**stelsysteem vullen zoutbak**' in het display staat. Volg vanaf nu de instructies op het display: '**stelsysteem vullen zoutbak**'. Laat deze regeneratiestap automatisch aflopen. Druk vervolgens op de regeneratieknop totdat in het display wordt weergegeven: '**snelle spoeling**'. Laat ook deze regeneratiestap aflopen.



De regeneratieknop is rood omcirkeld in de illustratie.

# Resthardheid instellen

1

## Stel resthardheid in

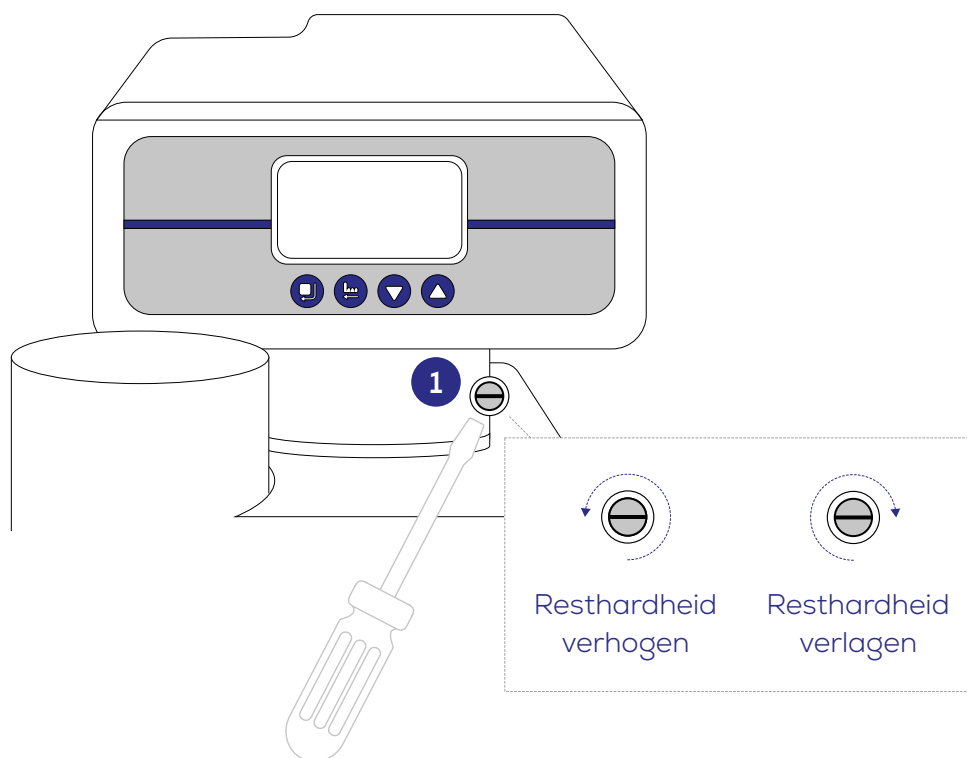
Stel de hardheid van het water in door met een platte schroevendraaier de instelschroef (1) onder het display vanuit de dichte positie (0 °dH) naar links te draaien. Per slag (360°) naar links verhoog je de resthardheid met 1 °dH.

We adviseren een resthardheid van 3 °dH in te stellen.

*Is de gewenste resthardheid nog niet bereikt? Volg dan onderstaande handelingen om deze te bereiken.*

*Stel naar links (tegen klok in) als de resthardheid te laag is.*

*Stel naar rechts (met klok mee) als de resthardheid te hoog is.*

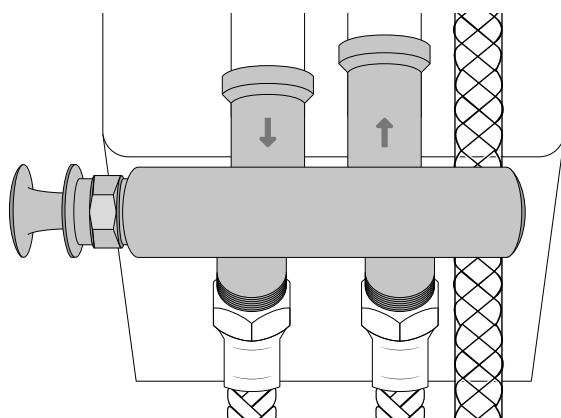


# Resthardheid instellen

2

## Bypass in normaal bedrijf

Zorg dat de bypass op de waterontharder in 'normaal bedrijf' staat.



De geïllustreerde bypass staat in 'normaal bedrijf'.

3

## Test het water

Laat het water eerst goed doorlopen voor het testen. Test het water met de meegeleverde waterhardheid testset. Pas indien nodig de afstelling aan tot de gewenste resthardheid is bereikt (stap 1).

# Limso klaar voor gebruik

1

## Vul de waterontharder met zout

Vul het zoutvat van de waterontharder tot de bovenkant met onthardingszout, indien dit nog niet is gedaan. Onthardingszout mag altijd toegevoegd worden, zolang de deksel maar op het zoutvat past. Zorg ervoor dat het zout altijd boven het waterniveau uitkomt.

2

## Sluit de deksel aan

Sluit de jackplug van de deksel van de waterontharder aan op de jackplug van het besturingskastje en plaats de deksel op de waterontharder.

---

## Limso programmeren

Naast de standaard ingestelde waarden uit het hoofdstuk installatie is de Limso volledig af te stemmen op een persoonlijke situatie voor optimaal gebruik.

Scan de **QR-code** of ga naar **[limso.nl/handleiding](https://limso.nl/handleiding)** om de uitgebreide handleiding te bekijken, waarin verder wordt ingegaan op het programmeren van de Limso waterontharder.





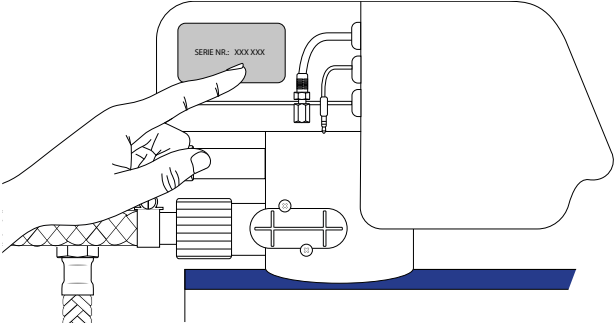
# Vragen

Vragen over de installatie? Bekijk onze FAQ-pagina met veelgestelde vragen of neem rechtstreeks contact met ons op.


- ▶ [limso.nl/faq](https://limso.nl/faq)
- ✉ [info@limso.nl](mailto:info@limso.nl)
- ☎ 0523 - 68 75 17

# Garantie

Registreer jouw Limso product voor unieke garantie. De producten van Limso hebben (wanneer deze geregistreerd zijn) 5 jaar garantie. Bekijk onze garantievoorwaarden op onze website voor meer informatie.



Scan de **QR-code** of ga naar **limso.nl/garantie** en registreer direct.





[limso.nl/handleiding](https://limso.nl/handleiding)

Limso is onderdeel van Jarola Group

Het is niet toegestaan om zonder toestemming van Limso deze handleiding of delen hiervan te reproduceren. Wijzigingen, druk en/of zetfouten voorbehouden.