

Multilux



Thermostatisch radiatoraansluitsysteem

Thermostatische radiatorafsluiter met twee-punts aansluiting voor één- en twee-pijp systemen, aansluiting R1/2 en G3/4

Multilux

De Multilux thermostatische afsluiter wordt gebruikt voor aansluiting van radiatoren met twee-punts onderaansluiting zoals bijv. radiatoren voor badkamers, universele radiatoren etc. De hartafstand van de aansluitingen is 50 mm.

Belangrijkste kenmerken

- > **Cover voor haakse en rechte uitvoering, wit of chroom**
- > **Aanvoer en retour zijn omkeerbaar**
- > **Twee-pijp uitvoering met V-exact II voorinstelling**
- > **Eenvoudig vullen en aftappen**
- > **Alle uitvoeringen zijn geschikt voor R1/2 and G3/4 aansluiting**



Technische beschrijving

Toepassing:

Eén- en twee-pijp systemen

Functie:

Regelen
Traploze instelling (twee-pijp systemen)
Afsluiten
Aftappen
Vullen

Afmetingen:

DN 15

Druktrap:

PN 10

Temperatuur:

Max. werktemperatuur: 120°C, met cover 90°C.

Min. werktemperatuur: -10°C

Materiaal:

Afsluiterhuis: corrosiebestendig brons.

O-ringen: EPDM rubber

Afsluiterkegel: EPDM rubber

Veer: RVS

Binnenwerk: messing, PPS

(polyphenylsulphide) en SPS

(syndiotactisch polystyreen)

Het complete thermostatische binnenwerk kan vervangen worden m.b.v. het HEIMEIER gereedschap zonder het systeem af te tappen.

Spindel: Niro staal met dubbele o-ring afdichting. De buitenste O-ring kan onder druk vervangen worden.

Cover: ABS

Oppervlaktebehandeling:

Afsluiterhuis en staartstuk vernikkeld.

Markering:

THE en II+ benaming.

Twee-pijp systeem: witte beschermkap.

Een-pijp systeem: blauwe beschermkap en twee horizontale pijlen op het afsluiterhuis.

Radiatoraansluiting:

Adapters voor R1/2 en G3/4, voor radiatoraansluiting.

Tolerantie $\pm 1,0$ mm door speciale wartelmoeren en flexibele vlakke afdichtingen voor spanningsvrije montage.

Leiding aansluiting:

Aansluitmaat G3/4, om aan te sluiten met knelkoppelingen voor kunststofleiding, koperen leiding, dunwandige stalen leiding en MT-leiding.

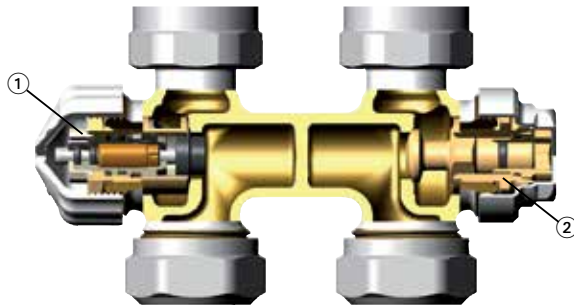
Aansluiting voor het thermostatisch regelement en motor:

HEIMEIER M30x1,5

Opbouw

Twee-pijp systeem

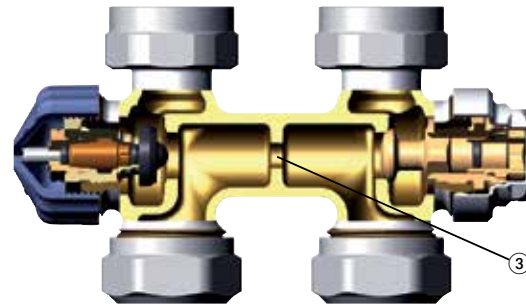
Witte beschermkap



1. Thermostatische insert met V-exact II voorinstelling
2. Afsluit kegel en aftapper

Eén-pijp systeem

Beschermkap blauw



3. Bypassboring

Toepassing

De Multilux thermostatische afsluiter wordt gebruikt voor de aansluiting op radiatoren met een twee-punts aansluiting aan de onderkant, zoals bijv. badkamerradiatoren, design radiatoren enz.

De twee-pijp uitvoering is geschikt voor verwarmingsinstallaties met normaal temperatuurverschil. Met de voorinstelling wordt het vermogen van de radiator en de benodigde hoeveelheid water behorende bij dit vermogen ingesteld.

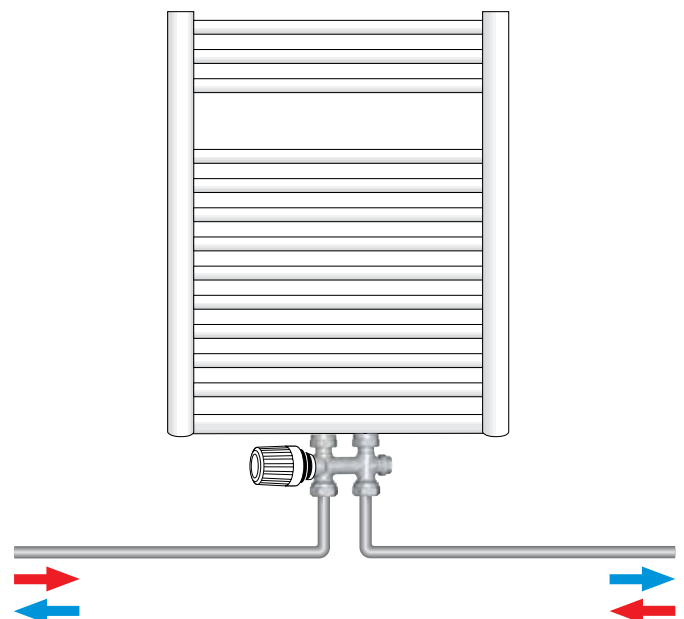
De één-pijp uitvoering wordt gebruikt in conventionele één-pijp verwarmingsinstallaties waarbij alle radiatoren in een verwarmingsgroep aan een ringleiding gekoppeld zijn. Het debiet in de ringleiding wordt onderverdeeld in 35% radiatoraandeel en 65% bypassaandeel.

Door de bypass wordt het ringdebiet ook bij een gesloten thermostatische afsluiter in stand gehouden, zodat de circulatie in de ringleiding niet wordt onderbroken. Daardoor kunnen bijv. ook handdoekradiatoren in vloerverwarmingsgroepen worden opgenomen.

Aanvoer en retour van de Multilux zijn afsluitbaar. Hierdoor is het mogelijk om radiatoren afzonderlijk af te sluiten voor schilder- of onderhoudswerkzaamheden zonder dat andere radiatoren buiten werking gesteld moeten worden.

Toepassingsvoorbeelden

Badkamer radiator



Opmerkingen

– Ter voorkoming van beschadigingen en ketelsteenvorming in de warmwaterverwarmingsinstallatie dient de samenstelling van het medium overeen te komen met de VDI (Verein Deutscher Ingenieur = Vereniging van Duitse ingenieurs) - richtlijn 2035. Voor industriële verwarmingsinstallaties en installaties voor wijk- en stadsverwarming dient het bijgevoegde blad met toelichtingen en verklaringen VdTÜV 1466/AGFW 510 in acht te worden genomen. In het medium aanwezige minerale olie c.q. alle soorten mineraalhoudende smeermiddelen leiden tot sterke zwellingsverschijnselen en in de meeste gevallen tot het uitvallen van EPDM-dichtingen. Bij gebruik van nitrietvrije antivries en antiroestmiddelen op basis van ethyleenglycol dienen de desbetreffende aanwijzingen in de documentatie van de fabrikanten van deze middelen, met name wat betreft de concentratie van de afzonderlijke bestanddelen, te worden geraadpleegd.

– In bestaande ernstig vervuilde systemen moet u eerst het systeem spoelen voordat u de thermostatische afsluiters vervangt.

– De thermostatische afsluiters kunnen met alle HEIMEIER thermostatische regелеlementen en thermische c.q. motorische stelaandrijvingen gecombineerd worden. Optimale afstemming van de componenten op elkaar garandeert maximale veiligheid. Bij toepassing van stelaandrijvingen van andere fabrikanten dient ervoor gezorgd te worden dat de stelkracht van deze stelaandrijvingen in het sluitgebied aangepast is aan thermostatische afsluiters met een lichte veerdruk van de klepsets.

Bediening

Afsluiten

De retourafsluiter van de Multilux wordt bediend met een inbussleutel 5 mm. Door naar rechts te draaien wordt de retour afgesloten (afb.).

De aanvoer van de thermostatische afsluiter wordt afgesloten door het naar rechts draaien van de beschermkap.

Aftappen

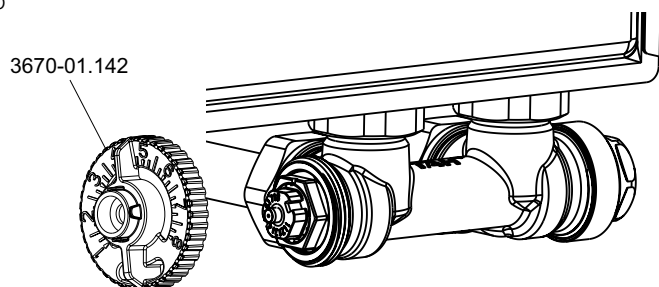
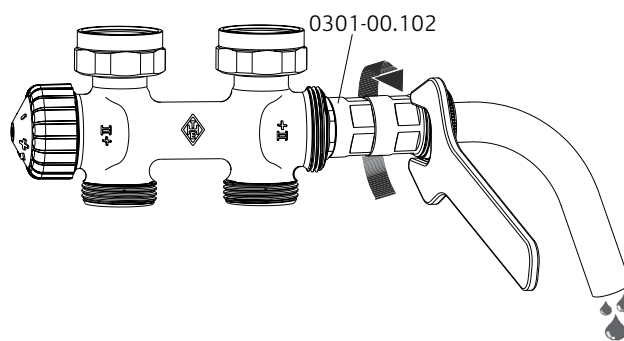
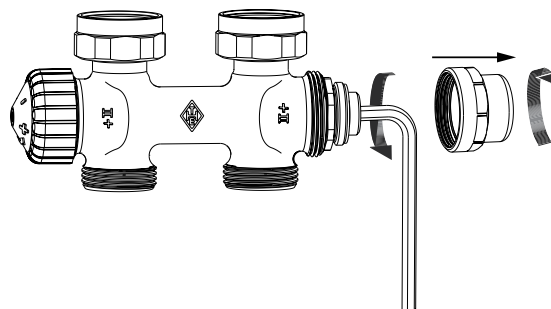
Aanvoer en retour van de thermostatische afsluiter sluiten (zie "Afsluiten"). Met inbussleutel 10 mm de drukmoer door naar links te draaien iets losdraaien. De vul- en aftapvoorziening op de Multilux schroeven en met steeksleutel 22 de onderste zeskant iets aantrekken.

Slangkoppeling (1/2") op vul- en aftap voorziening schroeven. Met steeksleutel 22 de bovenste zeskant aan de kant van de slangkoppeling losdraaien en door naar links te draaien tot aan de aanslag opendraaien (afb.).

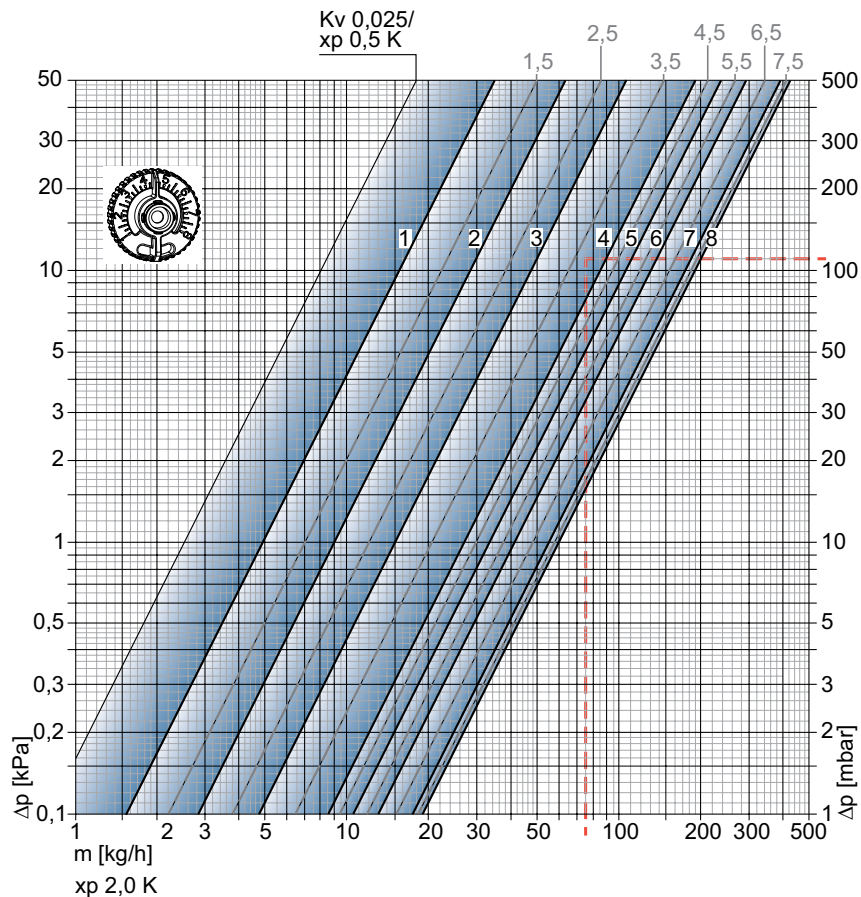
Voorinstelling (twee-pijp systeem)

De voorinstelling kan traploos worden gekozen tussen 1 en 8. Er zijn 7 andere markeringen tussen de ingestelde waarden, hetgeen zorgt voor de exacte instelling. Positie 8 komt overeen met de standaard instelling (fabrieksinstelling). De installateur kan de instelling wijzigen door middel van de instelsleutel. Dit zorgt ervoor dat onbevoegden de voorinstelling niet kunnen wijzigen.

- Plaats de instelsleutel op het binnenwerk tot deze vast grijpt.
- Draai de waarde van de gewenste instelling naar de markering op het binnenwerk.
- Verwijder de instelsleutel. De voorinstelling van de afsluiter is zichtbaar op het binnenwerk. (zie fig.).



Technische gegevens – twee-pijp systeem



Afsluiter met thermostatisch reglement

		Voorinstelling								Maximaal drukverschil waarbij de afsluiter nog gesloten wordt	
		1	2	3	4	5	6	7	8	Th. regelelement	EMO T-TM EMOtec TA-TRI TA-Slider 160
P-band xp 1.0 K	kv-waarde	0,049	0,082	0,130	0,215	0,246	0,303	0,335	0,343	1,0	3,5
P-band. xp 2.0 K	kv-waarde	0,049	0,090	0,150	0,265	0,330	0,409	0,560	0,600		
	Kvs	0,049	0,102	0,185	0,313	0,332	0,518	0,619	0,670		

$Kv/Kvs = m^3/h$ bij een drukverschil van 1 bar.

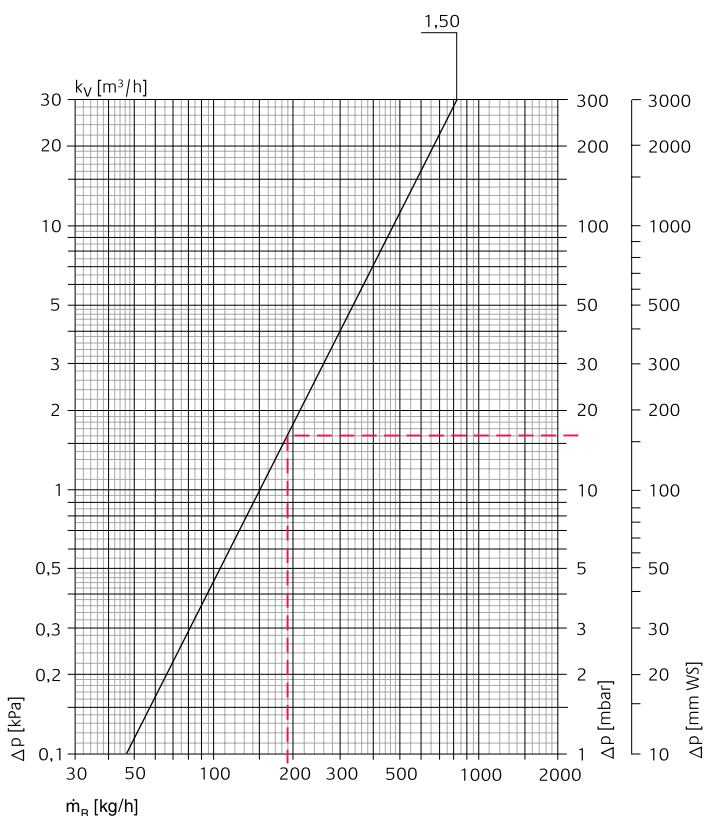
Berekeningsvoorbeeld

Gevraagd:
Instelbereik

Gegeven:
 Vermogen $Q = 1308 \text{ W}$
 Temperatuurverschil $\Delta t = 15 \text{ K}$ (65/50 °C)
 Drukverschil, thermostatische afsluiter $\Delta p_v = 110 \text{ mbar}$

Oplossing:
 Debiet $m = Q / (c \cdot \Delta t) = 1308 / (1,163 \cdot 15) = 75 \text{ kg/h}$
 Instelwaarde volgens diagram:
 Met P-band max. 2,0 K: 4

Technische gegevens - één-pijp systeem



Gelijkwaardige pijp lengtes [m]

Kv	12 x 1	14 x 1	15 x 1	16 x 1	18 x 1
1,50	2,2	6,1	9,1	13,7	26,8

Koperen buis
 $t = 80\text{ °C}$
 $v = 0.5\text{ m/s}$

Thermostatisch element met Multilux één-pijp systeem

	Radiatoraandeel [%]	Kv-waarde	Kv-waarde (thermostatische afsluiter gesloten)
DN 15 (1/2")	35	1,50	1,10

Berekeningsvoorbeeld

Gevraagd:

Drukverschil Multilux één-pijp radiatoraandroom

Gegeven:

Vermogen ringleiding $Q = 4420\text{ W}$

Temperatuurverschil $\Delta T = 20\text{ K}$ (70/50°C)

Radiatoraandeel $m_{HK} = 35\%$

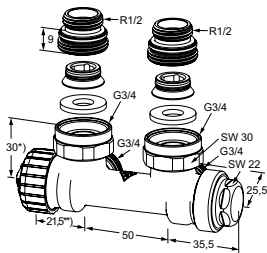
Oplossing:

Ringmassastroom $m_R = Q / (c \cdot \Delta t) = 4420 / (1,163 \cdot 20) = 190\text{ kg/h}$

Drukverschil Multilux $\Delta p_v = 16\text{ mbar}$

Radiator massastroom $m_{HK} = m_R \cdot 0,35 = 190 \cdot 0,35 = 66,5\text{ kg/h}$

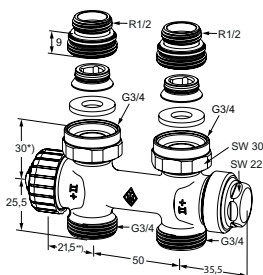
Artikel – Afsluiterset voor twee-pijp systeem



Haaks

Binnendraad
Vernikkeld brons

Aansluiting Radiator	Kv P-Band max 2 K	Kvs	EAN	Artikelnr.
Rp1/2 / G3/4	0,025 – 0,600	0,67	4024052456659	3851-02.000

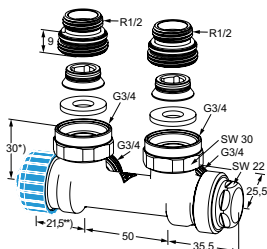


Recht

Binnendraad
Vernikkeld brons

Aansluiting Radiator	Kv P-Band max 2 K	Kvs	EAN	Artikelnr.
Rp1/2 / G3/4	0,025 – 0,600	0,67	4024052456550	3850-02.000

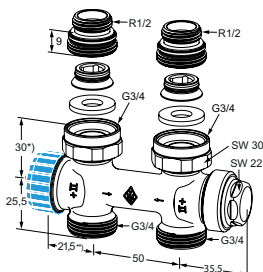
Artikel – Afsluiterset voor één-pijp systeem



Haaks

Binnendraad
Vernikkeld brons

Aansluiting Radiator	kv-waarde	EAN	Artikelnr.
Rp1/2 / G3/4	1,50	4024052457052	3855-02.000



Recht

Binnendraad
Vernikkeld brons

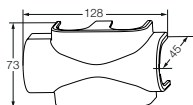
Aansluiting Radiator	kv-waarde	EAN	Artikelnr.
Rp1/2 / G3/4	1,50	4024052456956	3854-02.000

*) Vlakke deel bovenkant afdichting.

**) Maat vlakke deel bovenkan afdichting thermostaat regulelement of motor.

Radiatoraandeel 35%

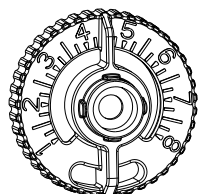
Toebehoren



Isolatie

van witte kunststof.
Voor haakse- en rechte uitvoering.

Kleur	EAN	Artikelnr.
wit RAL 9016	4024052553518	3850-10.553
chroom	4024052553617	3850-12.553



Instelsleutel

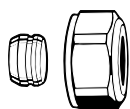
Voor Multilux en V-exact II

EAN	Artikelnr.
4024052035823	3670-01.142



Vul- en aftapvoorziening
voor 1/2"-slingaansluiting.

EAN	Artikelnr.
4024052114511	0301-00.102



Klemkoppeling

Voor koperen en dunwandige stalen leiding conform DIN EN 1057/10305-1/2. Aansluiting buitendraad G3/4 conform DIN EN 16313 (Euroconus). Metaal op metaal verbinding. Vernikkeld messing. Bij een leidingwanddikte van 0,8 – 1 mm zijn steunhulzen nodig. Volg de instructies van de leverancier van de leiding.

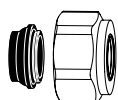
Ø leiding	EAN	Artikelnr.
12	4024052214211	3831-12.351
14	4024052214310	3831-14.351
15	4024052214617	3831-15.351
16	4024052214914	3831-16.351
18	4024052215218	3831-18.351



Steunhuls

Voor koperen of dunwandige stalen leiding met een wanddikte van 1 mm.

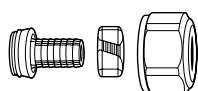
Ø leiding	L	EAN	Artikelnr.
12	25,0	4024052127016	1300-12.170
15	26,0	4024052127917	1300-15.170
16	26,3	4024052128419	1300-16.170
18	26,8	4024052128815	1300-18.170



Klemkoppeling

Voor koperen of dunwandige stalen leiding conform DIN EN 1057/10305-1/2 en roestvrijstalen leiding. Aansluiting buitendraad G3/4 conform DIN EN 16313 (Euroconus). Rubberen afdichting, max. 95°C. Vernikkeld messing.

Ø leiding	EAN	Artikelnr.
15	4024052515851	1313-15.351
18	4024052516056	1313-18.351



Klemkoppeling

Voor kunststof leiding conform DIN 4726, ISO 10508. PE-X: DIN 16892/16893, EN ISO 15875; PB: DIN 16968/16969. Aansluiting buitendraad G3/4 conform DIN EN 16313 (Euroconus). Vernikkeld messing.

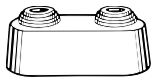
Ø leiding	EAN	Artikelnr.
12x1,1	4024052136018	1315-12.351
14x2	4024052134618	1311-14.351
16x1,5	4024052136117	1315-16.351
16x2	4024052134816	1311-16.351
17x2	4024052134915	1311-17.351
18x2	4024052135110	1311-18.351
20x2	4024052135318	1311-20.351



Klemkoppeling

Voor MT-leiding conform DIN 16836.
Aansluiting buitendraad G3/4 conform DIN EN 16313 (Euroconus).
Messing vernikkeld.

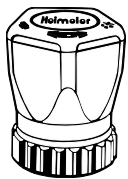
Ø leiding	EAN	Artikelnr.
16x2	4024052137312	1331-16.351
18x2	4024052137411	1331-18.351



Dubbelrozet

In twee delen, van wit kunststof, voor verschillende leidingdiameters.
Hart op hart afstand 50 mm.
Totale hoogte max. 31 mm.

EAN	Artikelnr.
4024052120710	0520-00.093



Handwiel

Voor alle HEIMEIER thermostatische afsluiters.

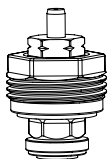
EAN	Artikelnr.
wit RAL 9016 4024052156610	2001-00.325



Thermostatisch binnenwerk

V-exact II met precisie voorinstelling.
Deze thermostatische afsluiters hebben als aanduiding "II+" op de body staan.

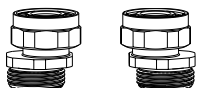
EAN	Artikelnr.
4024052951611	3700-24.300



Thermostatisch binnenwerk

T.b.v. vervanging

EAN	Artikelnr.
4024052459414	3850-02.300



S-koppeling set

bestaande uit 2 adapterringen G3/4 x G3/4.
Vernikkeld messing.

	Model	EAN	Artikelnr.
Set 1	As-afstand min. 40/50 tot max. 60/50	4024052840816	1354-02.362
Set 2	As-afstand min. 35/50 tot max. 65/50	4024052840915	1354-22.362

