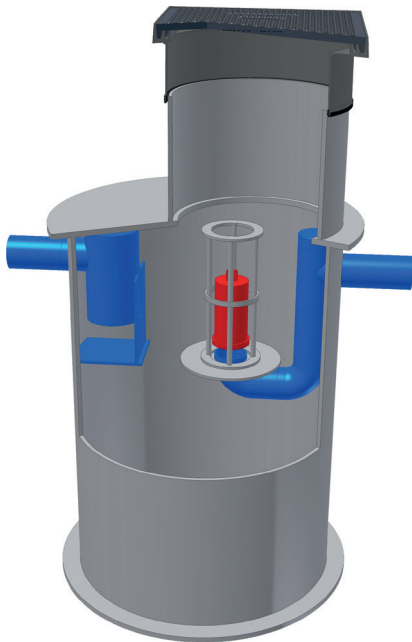
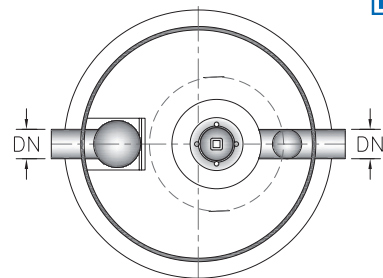


SLIB-/OLIEAFSCHEIDER HDPE



De Aquafix Milieu Euromal+ afscheiders voor lichte minerale vloeistoffen, niet geïntegreerde slibvangput, zijn gefabriceerd overeenkomstig de Europese normering NEN-EN 858 en voorzien van CE-markering. De afscheiders zijn getest, beoordeeld en goedgekeurd op werking van functionaliteit door erkend keuringsinstituut LGA TÜV Rheinland te Würzburg. De afscheiderbehuizing is gefabriceerd uit 1e klas nieuw HDPE materiaal. Het binnenwerk van de afscheider is gefabriceerd van duurzaam, KOMO gecertificeerd PE. De uitlaatzijde is standaard voorzien van LGA beproefde automatische vlotterafsluiter. Standaard wordt de afscheider geleverd met een afdekking verkeersklasse A15 kN. Tegen meerprijs leverbaar in verkeersklasse B125 kN.

NEN-EN 858



De voordelen:

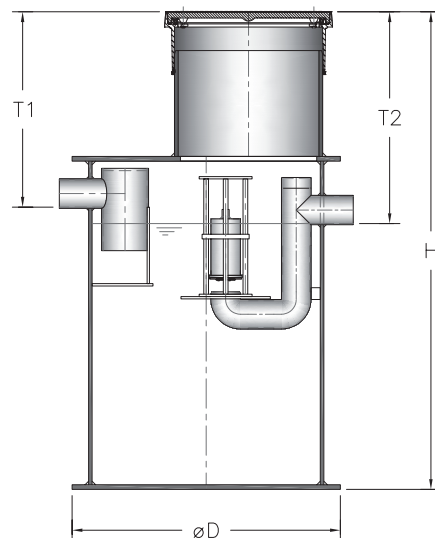
- Compact ontwerp, met hydraulisch geoptimaliseerde slib en olie separatiezone.
- Hoog afscheidingsrendement met een restoliegehalte welke aanzienlijk lager is dan de wettelijk gestelde minimale eis van <100 mg/ltr. (klasse II), getest door het LGA TÜV Rheinland.
- Duurzame PE (KOMO gecertificeerde) inbouw delen.
- Overeenkomstig NEN-EN 858 geproduceerd.

De opties:

- Verkeersbelasting B125 kN.
- Fabricage op maat.
- Flexibele aansluitstukken.
- Controleput.
- Coalescentiefilter.
- Oliealarmsignalering.

De certificaten:

- CE-markering, EC Declaration of Performance (DOP).
- LGA TÜV Rheinland rendements- en functionaliteitsverklaring.



type	capaciteit afscheider	inhoud slibvang	inhoud olieopslag	DN mm.	Ø mm.	H min. mm.	T1 min. mm.	T2 min. mm.	totaal gewicht	aantal deksels	emissie vlg. TÜV
8205.383.0011	1,5 l/s	600 liter.	131 liter.	125	1150	1725	540-790	565-815	195 kg.	1	<16 mg/ltr.
8205.383.0012	1,5 l/s	900 liter.	228 liter.	125	1250	1700	540-790	565-815	245 kg.	1	<16 mg/ltr.
8205.383.0013	1,5 l/s	1.200 liter.	228 liter.	125	1250	1840	540-790	565-815	265 kg.	1	<16 mg/ltr.
8205.383.0031	3,0 l/s	600 liter.	131 liter.	125	1150	1725	540-790	565-815	200 kg.	1	<16 mg/ltr.
8205.383.0032	3,0 l/s	900 liter.	228 liter.	125	1250	1700	540-790	565-815	252 kg.	1	<16 mg/ltr.
8205.383.0033	3,0 l/s	1.200 liter.	228 liter.	125	1250	1840	540-790	565-815	272 kg.	1	<16 mg/ltr.
8205.383.0061	6,0 l/s	600 liter.	131 liter.	125	1150	1725	540-790	565-815	210 kg.	1	<16 mg/ltr.
8205.383.0062	6,0 l/s	900 liter.	228 liter.	125	1250	1700	540-790	565-815	262 kg.	1	<16 mg/ltr.
8205.383.0063	6,0 l/s	1.200 liter.	228 liter.	125	1250	1840	540-790	565-815	282 kg.	1	<16 mg/ltr.
8205.383.0081	8,0 l/s	800 liter.	279 liter.	160	1250	1700	565-815	590-840	275 kg.	1	<21 mg/ltr.
8205.383.0101	10,0 l/s	1.000 liter.	279 liter.	160	1250	1840	565-815	590-840	285 kg.	1	<21 mg/ltr.